



\*activité virucide sur le coronavirus humain HCoV-229E selon la norme ISO 21702. 99,96% du virus éliminés après 2h sur nos mains courantes PVC



# PERFORMER 2

## MAIN COURANTE PARE-CHOCS - HAUTEUR 140 MM

**JOINT BACTÉRICIDE**



### APPLICATIONS

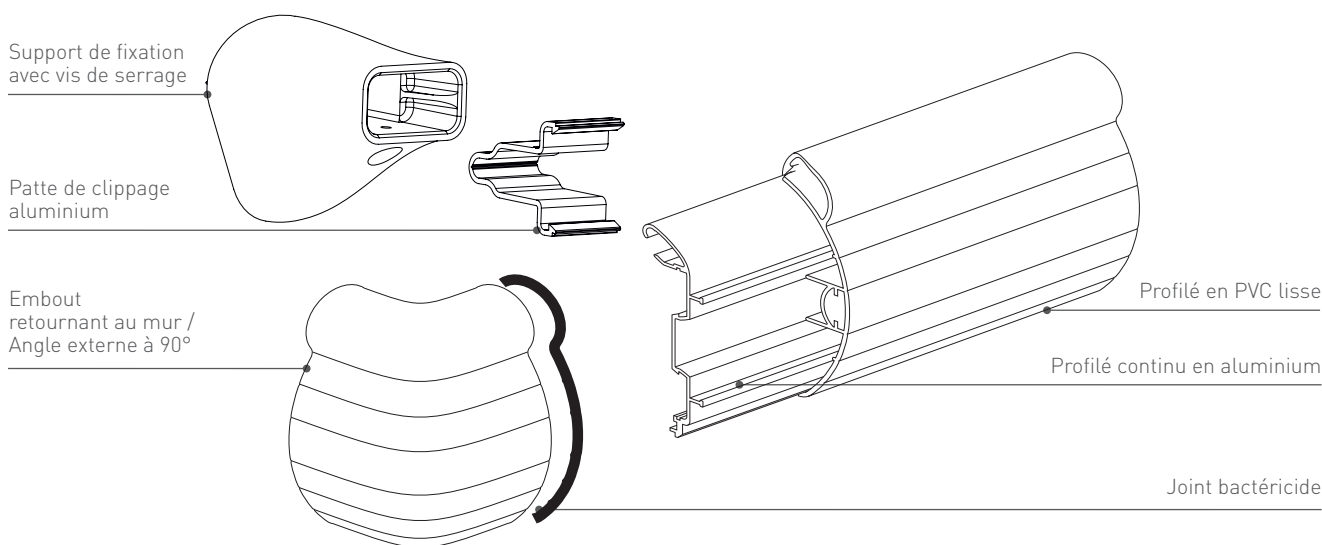
Main courante pare-chocs assurant une excellente préhension et une très bonne protection murale des circulations. Elle s'intègre dans tous les intérieurs des bâtiments recevant du public : hôpitaux, cliniques, centres de rééducation, établissement pour personnes âgées.

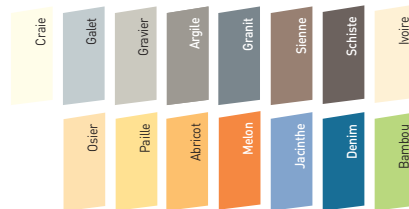
Elle bénéficie d'un système de pose qui facilite et accélère la pose.

Elle est équipée de joints bactéricides.

### DESSCRIPTIF-TYPE

- Description : fourniture et pose d'une main courante pare-chocs (de type Performer 2 de SPM) avec système de fixation rapide. Sa hauteur est de 140 mm, son épaisseur de 50 mm et son encombrement de 105 mm. Elle est constituée d'un profilé en PVC antibactérien lisse classé M1 [Bs2d0] et coloré dans la masse de 3 mm d'épaisseur qui combine une partie supérieure en forme de tube d'un diamètre de 40 mm complètement lisse et une partie inférieure (lisse avec quelques rainures décoratives) en forme de pare-chocs. Pour limiter le nettoyage avant réception, un film de protection est exigé. Ce profilé pare-chocs vient se clipper sur un rail continu en aluminium de 2 mm d'épaisseur et se termine par des accessoires en PVC antibactérien lisse avec quelques rainures décoratives (embouts, angles externes à 90°). L'ensemble s'emboîte dans un support de fixation grâce à une patte de clippage en aluminium. Elle est équipée de joints bactéricides.
- Environnement : sa formulation est exempte de métaux lourds y compris de plomb et d'étain (valeurs négligeables inférieures à 50 ppm), ainsi que de CMR1 et CMR2 permettant de recycler 100 % des déchets et de répondre à 7 cibles de la démarche HQE. La stabilisation thermique est réalisée au calcium - zinc. Le niveau d'émission de substances volatiles dans l'air intérieur a été testé selon la norme ISO 16000-6 et est très faible (A+) selon le décret n° 2011-321 du 23 mars 2011 et l'arrêté d'application du 19 avril 2011. 100 % du produit est recyclable.
- Coloris : au choix du maître d'œuvre dans la gamme du fabricant.
- Mode de pose : partie haute du profilé au maximum à 0,90 m du sol. Fixation par emboîtement sur support en PVC à fixation rapide à visser au mur tous les 1,20 m (0,80 m dans les circulations fortement sollicitées et sur des supports muraux plus légers type plaque de plâtre). Embouts retournant au mur et angles externes à fixer avec des "rivets pop".



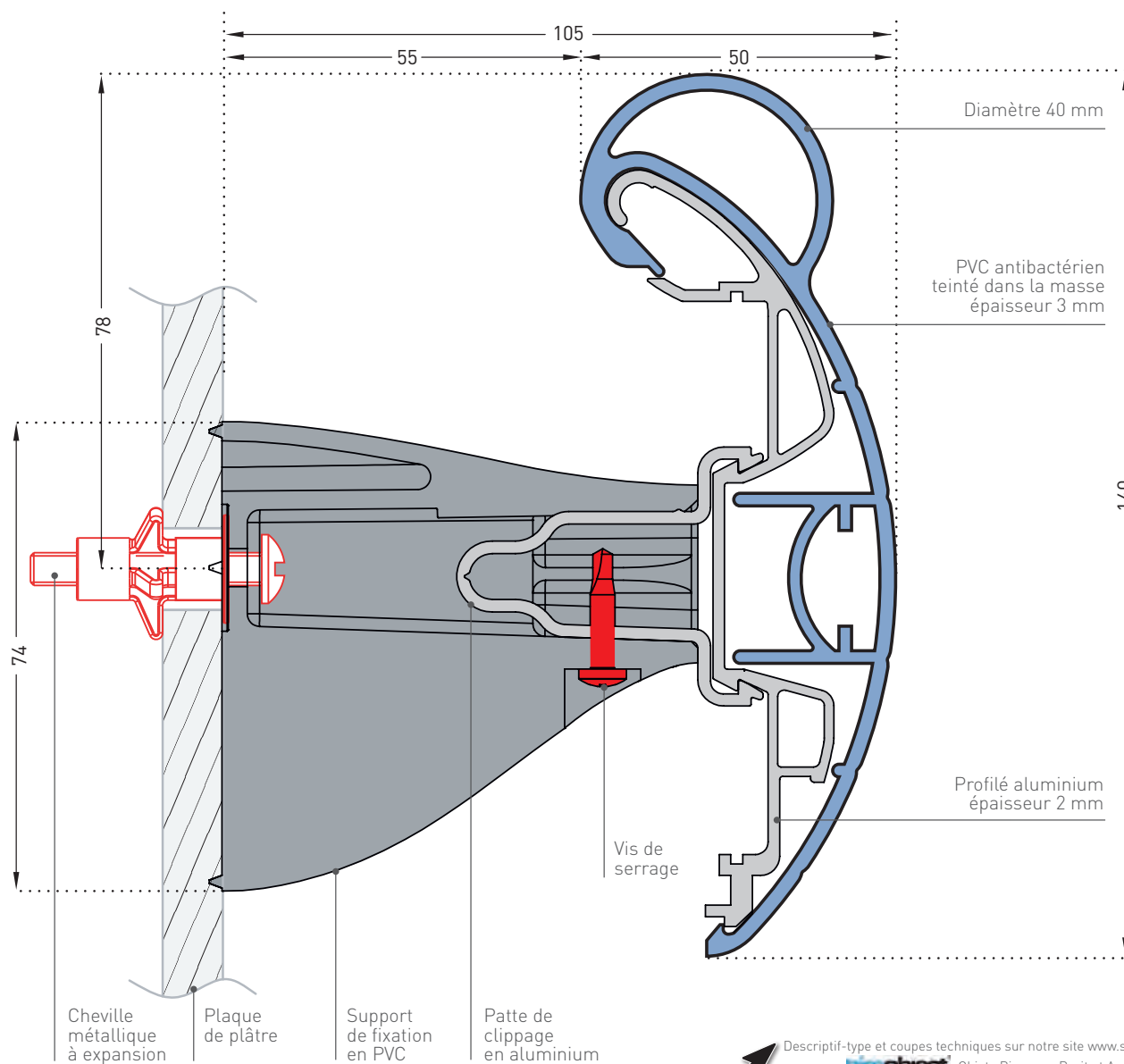


\* et 16 coloris sur commande avec un minimum de quantité



## PRÉSENTATION

- Modèle : main courante pare-chocs Performer 2
- Hauteur : 140 mm
- Longueur : 4 m
- Diamètre partie main courante : 40 mm
- Encombrement : 105 mm minimum
- Distance mur / main courante : 55 mm
- Matériau : PVC antibactérien classé M1 (Bs2d0), coloré dans la masse de 3 mm d'épaisseur, joint bactéricide
- Aspect de surface :
  - partie main courante lisse
  - partie pare-chocs lisse avec quelques rainures décoratives
- Fixation : par emboîtement sur support en PVC à fixation rapide à visser au mur tous les 1,20 m (0,80 m dans les circulations fortement sollicitées et sur des supports muraux plus légers type plaque de plâtre)
- Coloris : 15 standard



Descriptif-type et coupes techniques sur notre site [www.spm.fr](http://www.spm.fr)  
**bimobject** Objets Bim sous Revit et Archicad