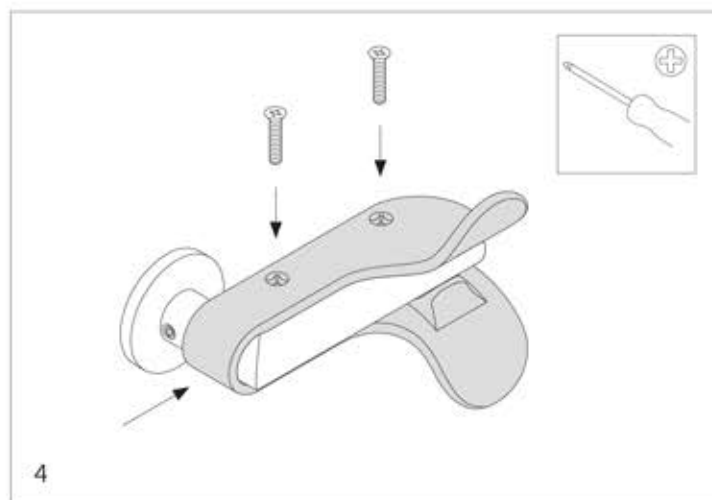
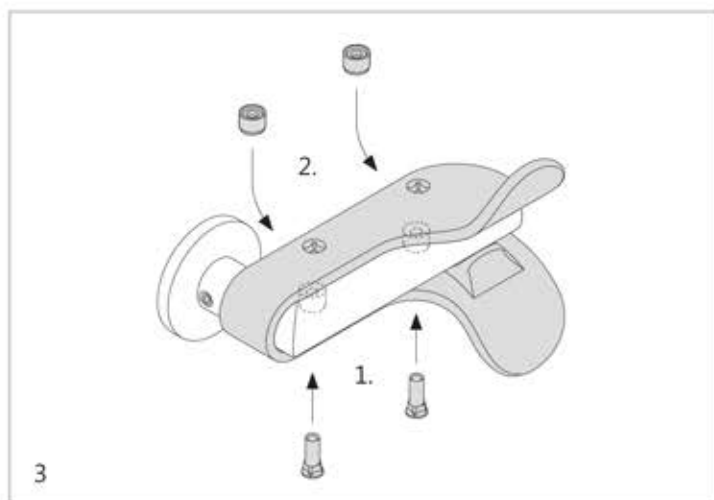
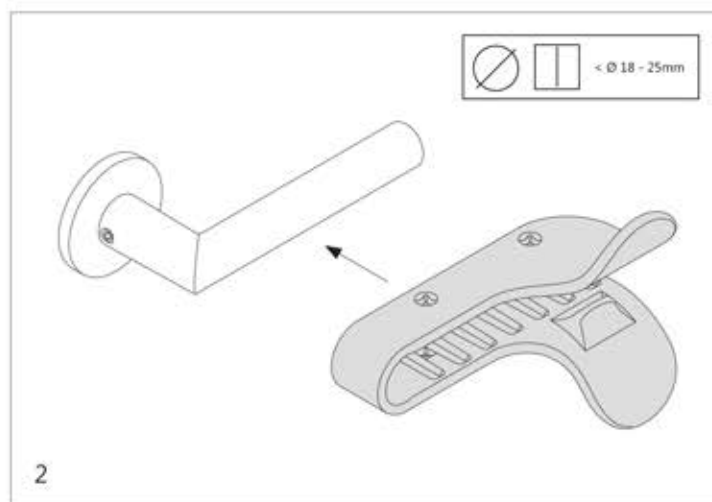
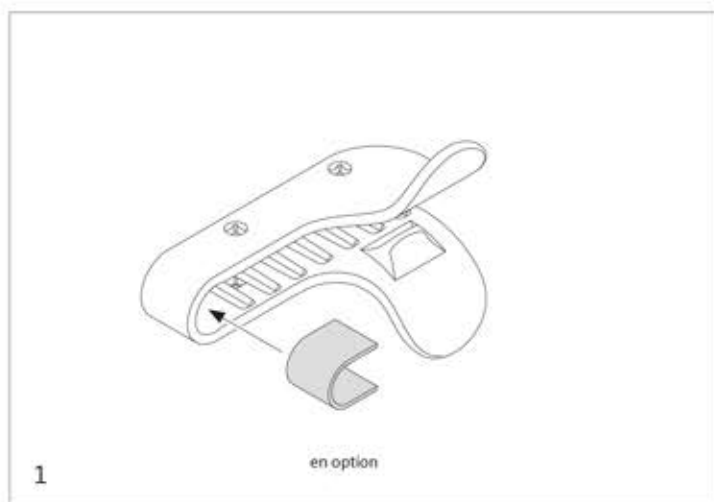


Ouvre porte avec le coude - Poignée main libre



FR: L'assemblage doit être effectué avec soin et correctement pour éviter d'endommager la surface de la poignée de la porte. La poignée n'est pas adaptée aux portes de sortie de secours. La poignée n'est pas autorisée pour les portes selon EN179:2008 et n'est pas recommandée selon DIN 18273:1997-12 puisque selon le point 5.2 de DIN 18273:1997-12 le comportement au feu doit être vérifié.