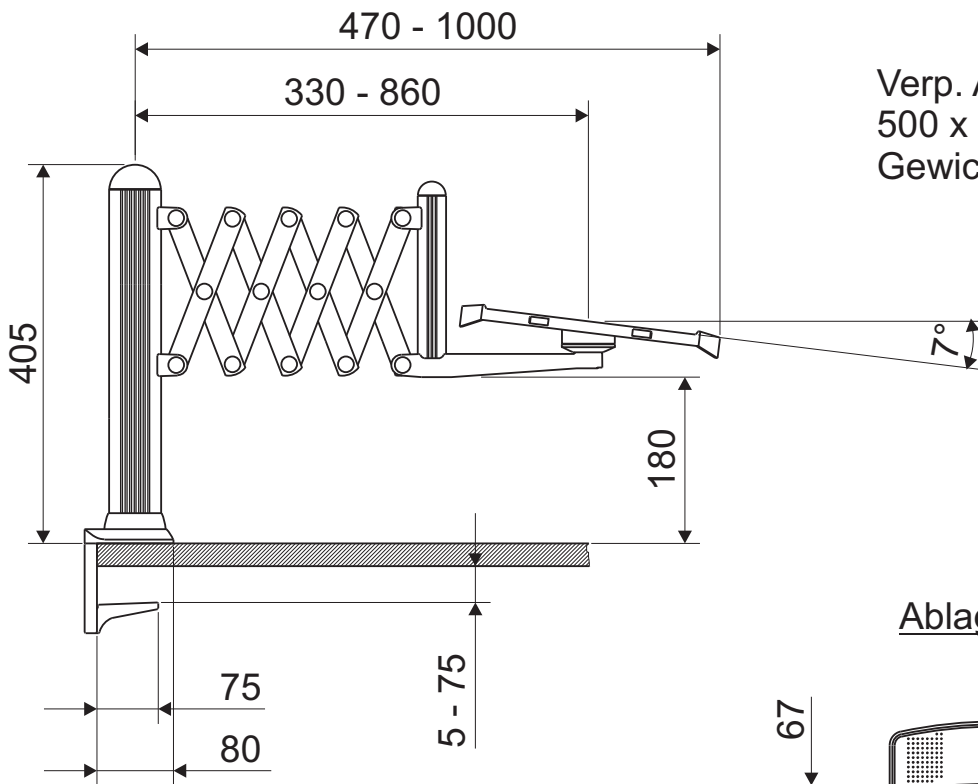
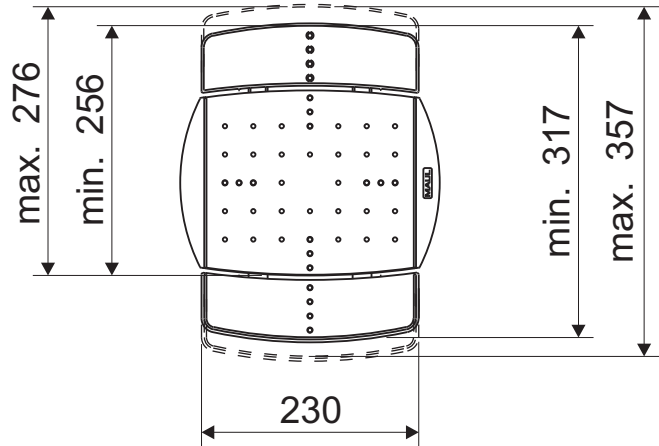
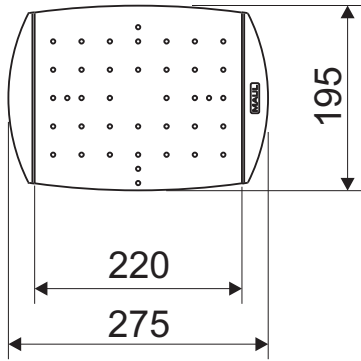


# Technisches Datenblatt Technical Datasheet Art.-No. 83130

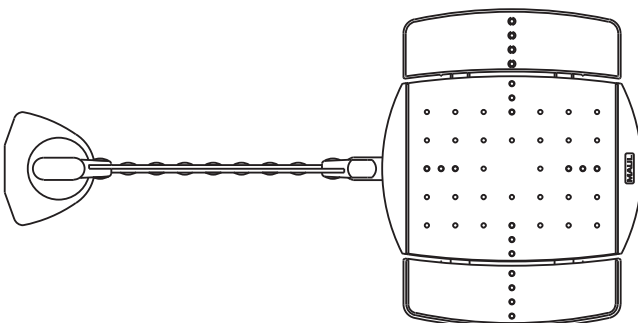
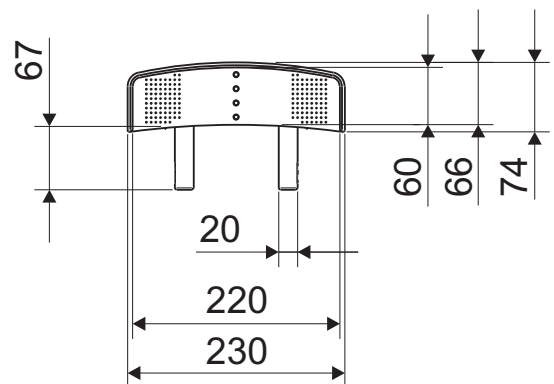
# MAUL

Stellfläche:



Verp. Abmaße : L x B x H  
500 x 245 x 105 mm  
Gewicht kompl.: 2,66 kg

Ablage:



max. Belastung 5 kg