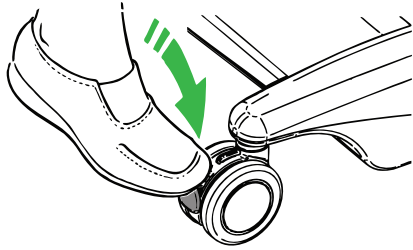


# Maxi Move

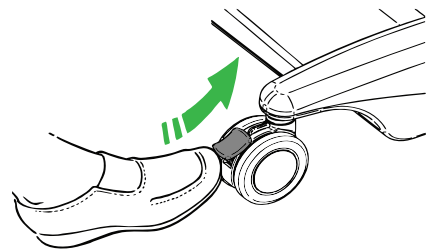
## Appliquer et relâcher le frein

Appliquer le frein

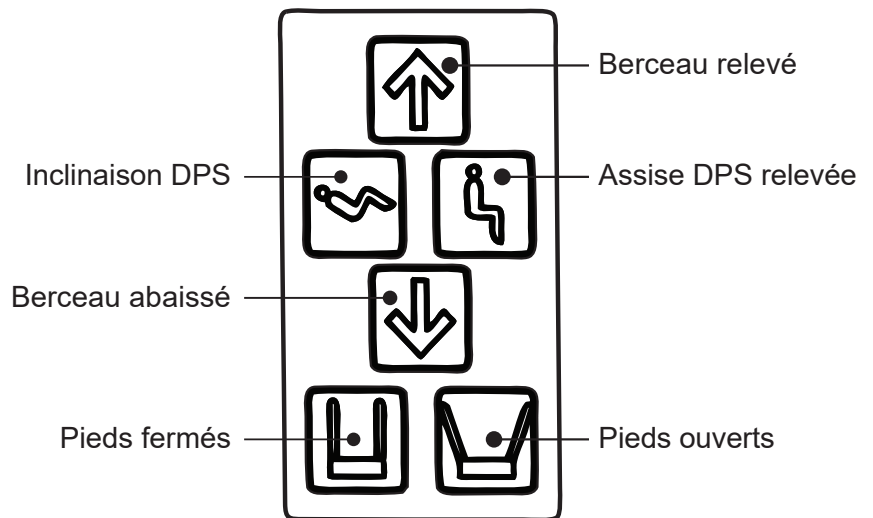
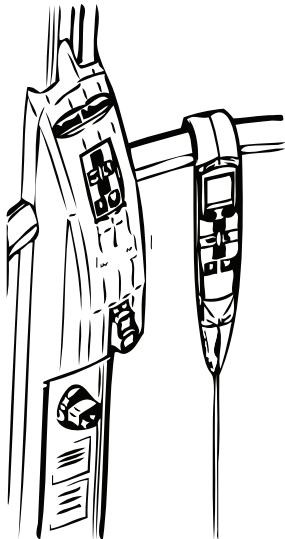


Pour le stockage et en position d'inclinaison uniquement. Ne pas appliquer les freins lors du soulèvement d'un patient par un autre moyen.

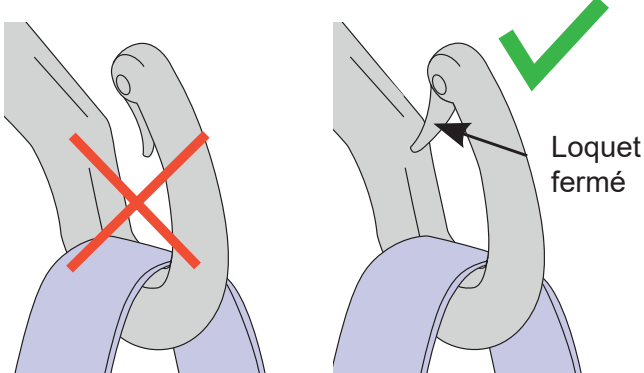
Relâcher les freins



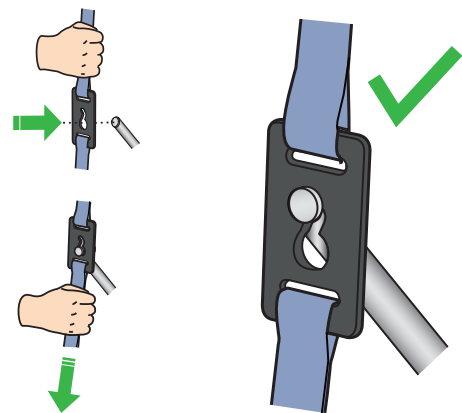
## Boutons du panneau de commande et de la télécommande



## Fixation du harnais à boucles

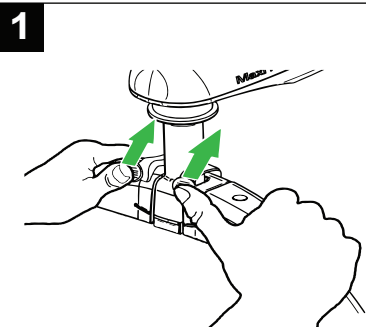
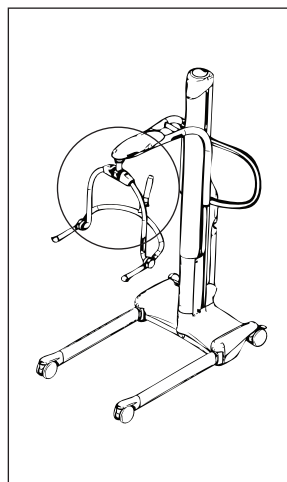


## Fixation du harnais à clips

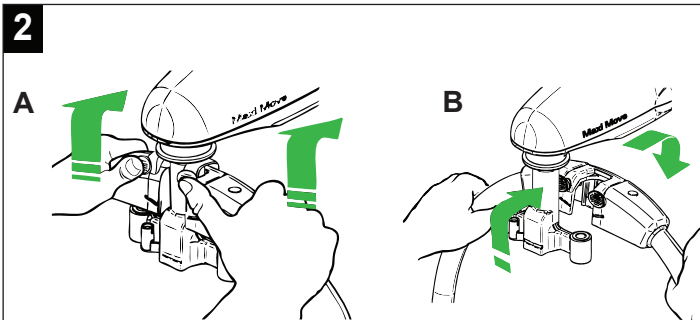


Attacher et fixer le clip sur l'ergot avant de soulever le patient.

## Retirer un accessoire

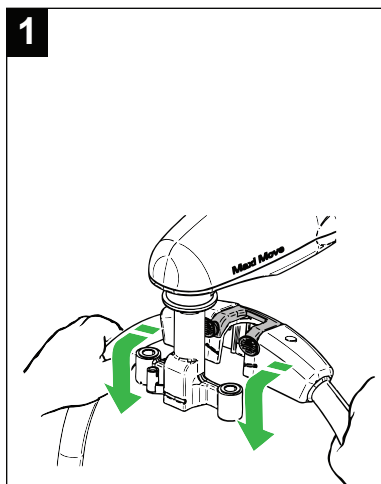
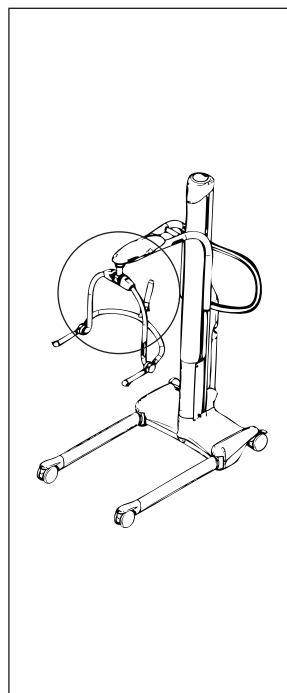


Appuyer sur les boutons-poussoirs de verrouillage du clip.

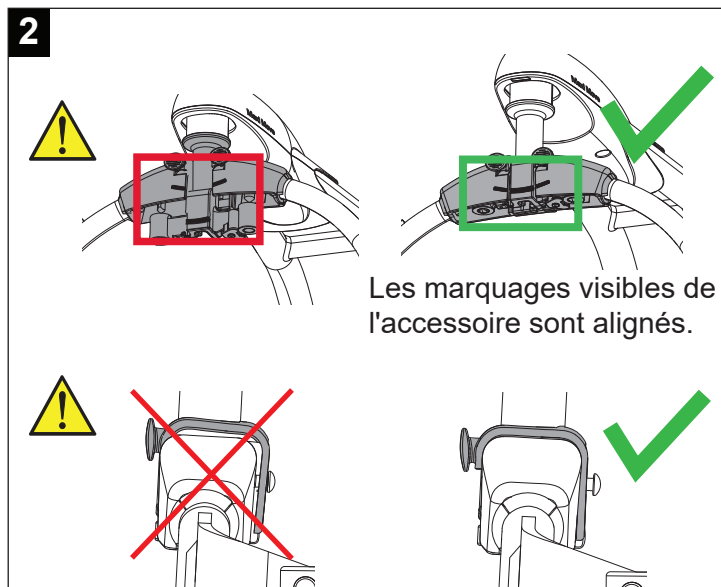


Soulever la fixation (A) et l'éloigner (B) de la barre en T.

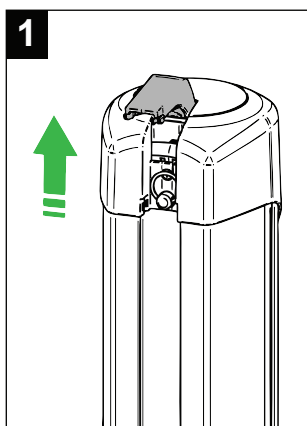
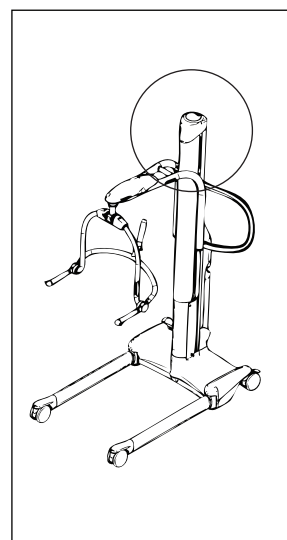
## Installer un accessoire



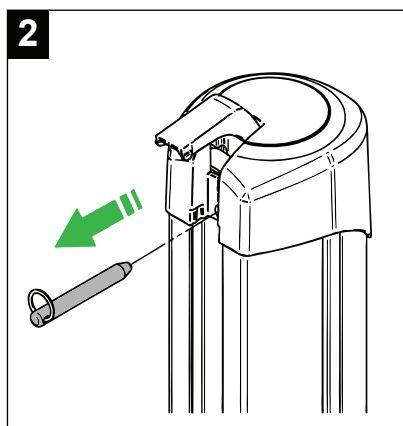
Installer la fixation autour de la barre en T, les boutons-poussoirs vers l'avant.



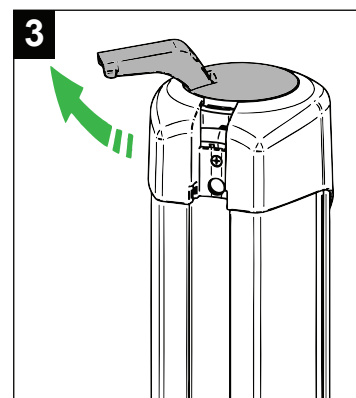
## Panne de courant - abaisser le bras de levage



Relever le levier



Retirer la goupille de verrouillage.



Utiliser le levier comme manivelle. Le faire pivoter d'un tour dans le sens horaire.