

Pupitre de douche  
Modèle Standard  
Type DSK-3  
Pièce no. AT3275

Boîtier en matière plastique - Design ST – pour entourer l'installation complète, pour connecter sur place avec les raccords de l'eau chaude et froide,

composé de:

- 1 boîtier de deux pièces avec socle fixe, LxlxH; 1035x660x900 mm, couvercle en acrylique blanc.
- 1 Soupape de thermostat 3/4" anti-brûlure, crible et vanne d'arrêt.
- 3 Soupape sous crépi 3/4" avec tuyauterie
- 1 jeu de tuyau de raccordement avec écrou de montage 1"
- 1 Tuyau de thérapie blanc avec buse de jet;
- 1 Tuyau de thérapie blanc avec buse pluviale;
- 1 Tuyau de thérapie blanc ouvert pour des douches Kneipp;
- 3 Supports en acrylique caché pour accrocher les bouts des tuyaux.
- 4 ancrages M10 UKA3 pour des matériaux de construction durs pour fixation au sol, gabarit de perçage inclu.

**Équipement spécial:** voir aperçu sur page 14.03.01 et 14.03.02, accessoires et équipement spécial.

**3**

Pupitre de douche  
Modèle Kneipp  
Type DSK-WD  
Pièce no. AT3280

Boîtier en matière plastique - Design ST – pour entourer l'installation complète, pour connecter sur place avec les raccords de l'eau chaude et froide,

composé de:

- 1 boîtier de deux pièces avec socle fixe, LxlxH; 1035x660x900 mm, couvercle en acrylique blanc.
- 1 Dispositif de douche alternée 1" avec robinetterie chromée et thermomètre à affichage et manette d'actionnement avec butée réglable pour l'eau froide.
- 1 Soupape de thermostat 3/4" anti-brûlure, crible et vanne d'arrêt.
- 3 Soupape sous crépi 3/4" avec tuyauterie
- 1 jeu de tuyau de raccordement avec écrou de montage 1"
- 1 Tuyau de thérapie blanc avec buse de jet;
- 1 Tuyau de thérapie blanc avec buse pluviale;
- 1 Tuyau de thérapie blanc ouvert pour des douches Kneipp;
- 3 Supports en acrylique caché pour accrocher les bouts des tuyaux.
- 4 ancrages M10 UKA3 pour des matériaux de construction durs pour fixation au sol, gabarit de perçage inclus.

**Équipement spécial:** voir aperçu sur page 14.03.01 et 14.03.02, accessoires et équipement spécial.



Sous réserve de modifications techniques

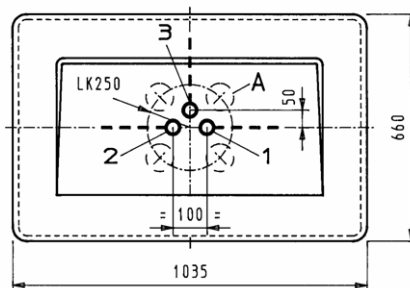
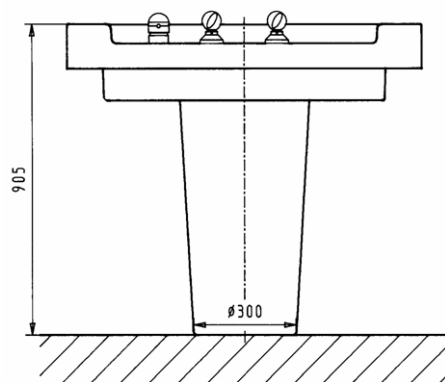
## Pupitre de douche Standard Type DSK-3 Modèle no. AT3275

### Branchements domestiques:

1. Raccord d'eau froide 1" au niveau des carreaux.
  2. Raccord d'eau chaude 1" au niveau des carreaux.
  3. Raccords 3/4" au niveau des carreaux  
(\*seulement avec l'équipement spécial „douche au jet à distance“).
- A. Points de fixation – ne pas poser de ligne dans cette zone.

### Mesures de sécurité sur place:

Vanne d'arrêt de l'eau froide et chaude.  
Installation électrique conforme à DIN IEC/VDE.



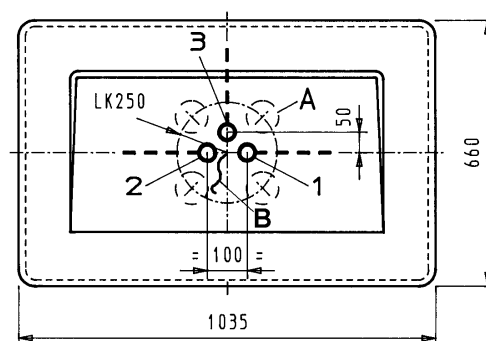
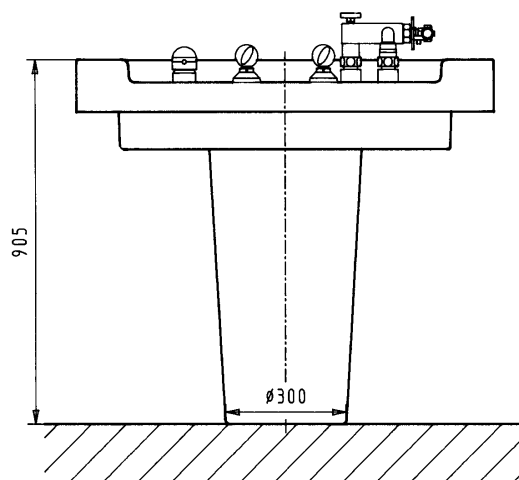
## Pupitre de douche Version Kneipp Type DSK-WD Modèle no. AT3280

### Branchements domestiques:

1. Raccord d'eau froide 1" au niveau des carreaux.
  2. Raccord d'eau chaude 1" au niveau des carreaux.
  3. Raccords 3/4" au niveau des carreaux  
(\*seulement avec l'équipement spécial „douche au jet à distance“).
- A. Points de fixation – ne pas poser de ligne dans cette zone.

### Mesures de sécurité sur place:

Vanne d'arrêt de l'eau froide et chaude.  
Installation électrique conforme à DIN IEC/VDE.



Sous réserve de modifications techniques