

## Notice d'instructions Banc de transfert

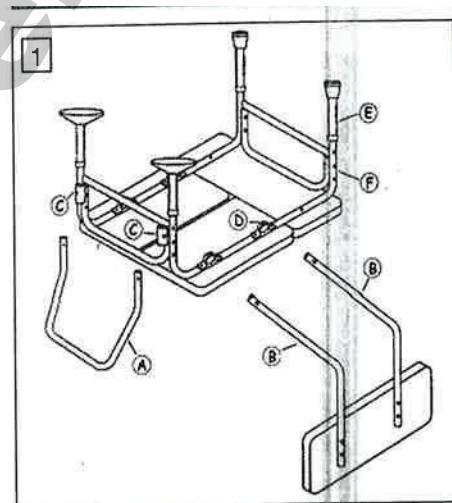
### Réf. AA1594 (09 107 5662)

#### Utilisation

Aide à surmonter un handicap en fournissant une plateforme pour le transfert dans le bain.  
La personne peut ainsi prendre son bain ou sa douche en toute indépendance.

#### Instructions d'assemblage (voir illustration 1)

1. Poser le siège, pieds en l'air, sur une surface plane, de préférence une table.
2. Insérer le tube qui fait office d'accoudoir (A) dans le support d'accoudoir (C).  
S'assurer que les boutons à ressort soient bien positionnés et qu'ils ressortent des trous. L'accoudoir doit être incurvé vers l'extérieur.
3. Le dossier peut être positionné de chaque côté du banc pour lui permettre d'être utilisé dans chaque direction, selon l'emplacement de la baignoire.  
Décider du côté où positionner le dossier, en fonction de l'emplacement de la baignoire, et insérer le tube de support de dossier (B) dans les tubes du cadre (D). Veiller à ce que le tube du dossier soit placé de manière sécurisée dans les supports avant et arrière et que les boutons à ressort soient bien positionnés et qu'ils ressortent tous des trous.
4. Placer les pieds d'extension (E) dans les pieds du cadre (F), en s'assurant que les pieds à ventouses soient placés dans les pieds situés sous la poignée.
5. Placer le banc dans la baignoire, le tube d'accoudoir et les pieds à ventouses dans celle-ci. Régler la hauteur des pieds, en retirant le banc de la baignoire si nécessaire, de manière à ce que le siège soit à niveau et qu'il ne repose pas sur le côté de la baignoire. Remarque, les pieds situés à l'intérieur de la baignoire peuvent être plus courts que les pieds situés à l'extérieur de la baignoire. S'assurer que les boutons à ressort de chaque pied soit entièrement ressorti des trous.



#### Attention !

Avant toute utilisation, vérifier que le banc de transfert soit correctement assemblé, et que les pieds et les pieds à ventouse sont en contact avec le sol et le fond de la baignoire.

Il est fortement recommandé d'utiliser un tapis de bain anti-glisse conjointement avec le banc.

Inspecter régulièrement et attentivement toutes les parties pour les dommages ou l'usure du banc, en vérifiant la sécurité de chaque partie ajustable.

Le banc de transfert ne doit pas être utilisé avec des personnes pesant plus de 120kg.

#### Entretien

Toutes les parties peuvent être nettoyées avec une solution à base de détergent non agressif ou d'un désinfectant ménager.  
Essuyer complètement après chaque utilisation.

*Remarque* : les patins de ce banc sont en caoutchouc naturel et contiennent du latex.

Poids maximum de l'utilisateur : 120kg