

Système de portes battantes automatiques

ASSA ABLOY Integra

ASSA ABLOY

ASSA ABLOY Entrance Systems

The global leader in
door opening solutions



Le système de portes battantes ASSA ABLOY Integra s'avère être le meilleur choix lorsque performance élevée et sécurité supérieure sont d'une importance capitale.

Economies d'énergie

Les systèmes de portes automatisées ASSA ABLOY sont pratiques et durables par nature, la porte ne s'ouvrant qu'en cas de besoin, éliminant ainsi toute infiltration d'air non sollicitée et maintenant une séparation entre les zones intérieures et extérieures. Les composants électroniques intégrés au système de porte battante ASSA ABLOY Integra garantissent une consommation d'énergie minimale pour des performances de porte optimale.

Sécurité

L'utilisation de l'opérateur ASSA ABLOY Integra est sûre pour tous les utilisateurs, quels que soient leur âge et leurs capacités physiques. En cas d'obstruction par une personne ou un objet, le dispositif de contrôle inverse le mouvement. Le système est également équipé d'une protection anti-pince-doigt.

De plus, il est parfaitement conforme aux normes européennes.

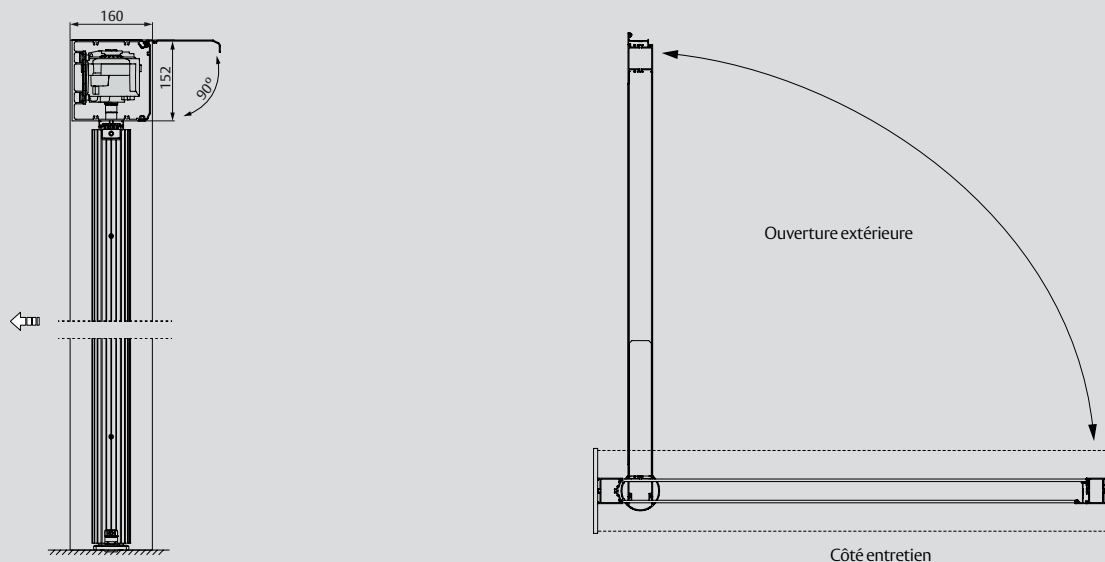
Caractéristiques techniques

Alimentation	100-240 V CA +10/-15 %, 50/60 Hz, fusible principal max 10 A (installation dans un bâtiment)
Consommation électrique	Max. 300 W
Tension de service	+ 24 V CC max. 700 mA
Batterie de secours autosurveillée	24 VDC
Connexion de verrouillage électromécanique	12 V DC, max. 1200 mA or 24 V DC, max. 600 mA
Température ambiante	-20 °C à +45 °C +45
Humidité relative (sans condensation)	95 %
Poids et largeur de porte max. recommandés : Inertie J = Poids de la porte x (largeur de la porte) ² /3 Invisible = 80 kgm ²	
Classe de protection IP20 - peut être installé à l'intérieur ou à l'extérieur, avec une protection contre les intempéries appropriée	
Conforme à	EN 16005

Confort

Une entrée équipée d'un système de porte battante ASSA ABLOY Integra est toujours accessible grâce à la batterie de secours en option. Le système surveille également la puissance et le fonctionnement de la batterie, et fournit une indication électronique si celle-ci ne fonctionne pas correctement et doit être remplacée.

L'opérateur est fiable quelles que soient les conditions climatiques, car il n'est pas affecté par le tirage thermique et la charge au vent lors de l'ouverture et/ou de la fermeture. Par ailleurs, pour votre confort, votre sécurité et une sortie rapide, le système ASSA ABLOY Integra peut facilement être ouvert, en dépit d'un couple de fermeture étendu, grâce à des détecteurs qui assurent une force d'ouverture manuelle très basse.



Sécurité

Les fonctions de verrouillage intelligentes du ASSA ABLOY Integra sont conçues pour votre tranquillité d'esprit. Par exemple, les portes doubles sont commandées avec précision pour prévenir tout blocage et augmenter ainsi la sécurité. Le système est également capable de détecter qu'une porte n'est pas entièrement fermée et provoquera la réouverture de la porte avant de la fermer complètement, même en cas de fortes charges de vent ou de tirage thermique.

Esthétique

Le système de porte battante ASSA ABLOY Integra sera équipé d'un opérateur invisible SW200 en hauteur. Il offrira un effet esthétique car l'unité d'entraînement est directement installée sur la partie haute de la porte sans système de bras apparent.

Gamme

ASSA ABLOY Integra-L – Porte simple avec ouverture à gauche, unité complète avec ensemble montant/linteau et vantail

ASSA ABLOY Integra-R – Porte simple avec ouverture à gauche, unité complète avec ensemble montant/linteau et vantail

ASSA ABLOY Integra-2 – Portes doubles ; unité complète avec ensemble montant/linteau et vantaux

Dimensions

Type	FW min	FW max	FH min	FH max
ASSA ABLOY Integra-L	1000	1250	2100	2600
ASSA ABLOY Integra-R	1000	1250	2100	2600
ASSA ABLOY Integra-2	1250	2500	2100	2600

Largeur de passage (COW) =
FW-197.5 (ASSA ABLOY Integra-L/R) et
FW-257 (ASSA ABLOY Integra-2)

Toutes les mesures sont en millimètres.

Équipement standard

Carte de commande CU-200 avec EXU-SI et EXU-SA inclus - avec la possibilité de raccordement de télécommandes manuelles et automatiques, sélecteurs de position, verrous él., détecteurs de présence, batterie, contact d'arrêt, ouverture/fermeture, etc.

Push and go

Assistance à l'ouverture («Power Assist»)

Câble de synchronisation – utilisé sur des portes doubles pour sélectionner l'ordre d'ouverture et de fermeture

Opérateurs de portes battantes ASSA ABLOY SW200

Accessoires et options

Sélecteurs de programme

Batterie de secours

Détecteurs d'impulsion et de présence

Rail intermédiaire (70 ou 150 mm)

Rail inférieur (178 mm)

Rail supérieur (174 mm)

Loquet de verrouillage mécanique sur le vantail

Verrouillage électromécanique

Verrou encastré

Types de vitrage

- 6, 8 or 10 mm feuilleté

- 22 or 40 mm isolant

Panneau plein

Combinaison panneau plein et vitré

Seuil

L'équipement doit être installé, régulièrement inspecté, entretenu et maintenu par un personnel qualifié et autorisé. Des programmes de maintenance préventive sont vivement conseillés pour assurer un fonctionnement correct et sécurisé. Adressez-vous à votre représentant ASSA ABLOY Entrance Systems pour en savoir plus sur nos offres de service!