



SYSTÈMES DE FERRURES POUR PORTES COULISSANTES GEZE
DES SOLUTIONS TECHNIQUES ET DESIGN



TABLE DES MATIÈRES

Des solutions techniques et design	4
Tableau synoptique des systèmes de rails coulissants	5
Aperçu des systèmes de rails coulissants GEZE	6
Systèmes de rails coulissants manuels GEZE	
GEZE Rollan 40 NT	8
GEZE Rollan 80 NT	14
GEZE Levolan 60	22
GEZE Levolan 120	32
GEZE Perlan 140	44
Pincés de serrage pour verre GEZE	
Pincés de serrage GEZE pour verre 30 mm et 45 mm	56
GEZE Perlan 140 variantes et versions automatisées	
GEZE Perlan 140 partie fixe	62
GEZE Perlan AUT-NT	65
GEZE Perlan 140 GGS	68
Télescopique pour portes intérieures 2 vantaux	70
GEZE Perlan 140 Duosync	73
Capot clipsable 100 GEZE Perlan 140	77
GEZE Perlan 140 Fixation murale invisible et profil d'écartement 2 vantaux	79
Volets coulissants et automatisés	
GEZE Perlan 140 KS	84
GEZE Perlan 140 Télescopique pour applications extérieures 3 vantaux	87
GEZE Perlan AUT 2	90
GEZE Perlan 140 équerre de fixation murale avec capot de protection	93
Caractéristiques du produit	
Informations sur les systèmes pour portes coulissantes	96
Principes de sécurité du système Perlan AUT	97
Classification selon DIN EN 1527	97

Des solutions techniques et design

Système coulissant manuel GEZE

Les systèmes coulissants GEZE sont constitués d'un rail et de chariots de roulement qui coulisent sur le rail et qui déplacent les vantaux de portes en verre, en bois ou en métal. Ils se distinguent par une leur utilisation silencieuse et leur design épuré. Les nombreux accessoires permettent d'offrir des solutions adaptées à chaque application. Les systèmes coulissants avec chariot à galet GEZE sont parfaitement adaptés aux portes intérieures. Cependant, des solutions pour des applications extérieures sont également possibles avec la gamme Perlan 140.

Systèmes manuels pour portes coulissantes en bois et en métal

GEZE propose des solutions adaptées aussi bien pour des éléments fonctionnels que design, des cloisons de séparation ou autres éléments mobiles en bois ou en métal. Ce qui permet une grande liberté en termes de design, de conception et d'agencement. Grâce aux techniques de pointe, aux matériaux de haute qualité et aux finitions haut de gamme, les chariots roulent de façon précise, en douceur et en silence sur le rail, et les rendent performants et durables.

Systèmes manuels pour portes coulissantes en verre

Dans l'architecture contemporaine, le verre a nettement remplacé les matériaux des vantaux classiques. Comme les aspects fonctionnels et techniques ont gagné de plus en plus d'importance, le verre est intégré sous de nouvelles conditions comme élément d'agencement dans les constructions modernes. Les ferrures en verre sont, par exemple, volontairement mises en valeur dans des intérieurs design. GEZE offre de nombreuses solutions performantes et recherchées au niveau du design pour créer des environnements ouverts et transparents aux accès fluides.



Tableau synoptique des systèmes coulissants

	Portes coulissantes						Volets coulissants	
	Rollan 40 NT	Rollan 80 NT	Levolan 60	Levolan 120	Perlan 140	Perlan AUT-NT	Perlan 140 KS	Perlan AUT 2
Poids du vantail (max.)	40 kg	80 kg	60 kg	120 kg	140 kg	80 kg	140 kg	120 kg
Confort de fonctionnement	**	****	*****	*****	*****	*****	*****	*****
Matériau de porte								
Bois	●	●	○	○	●	●	●	●
PVC	○	○	○	○	○	○	○	○
Métal	○	○	○	○	○	○	○	○
Verre	○	○	●	●	○	●	-	-
Protection anti-corrosion	Classe 1	Classe 1	Classe 3	Classe 3	Classe 2	-	Classe 4	-

- = adapté parfaitement
 ○ = convient également pour
 - = non adapté

	Portes coulissantes						Volets coulissants	
	Rollan 40 NT	Rollan 80 NT	Levolan 60	Levolan 120	Perlan 140	Perlan AUT-NT	Perlan 140 KS	Perlan AUT 2
Type de montage								
Fixation murale	●	●	●	●	●	●	●	●
Fixation au plafond	●	●	●	●	●	●	●	●
Fixation sur impostes en verre	-	-	●	●	-	-	-	-
Application								
1 ou plusieurs vantaux	●	●	●	●	●	●	●	●
Synchronisation	-	-	-	-	●	●	●	●
Télescopique	-	-	-	-	●	-	●	-
Automatisation	-	-	-	-	●	●	●	●
Partie fixe	-	-	●	●	●	●	-	-
Amortissement de fin de course	-	●	●	●	●	-	-	-

- = oui
 - = non

Aperçu des systèmes coulissants GEZE

GEZE ROLLAN 40 NT



GEZE ROLLAN 80 NT



GEZE LEVOLAN 60



GEZE LEVOLAN 120



GEZE PERLAN 140



GEZE ROLLAN 40 NT



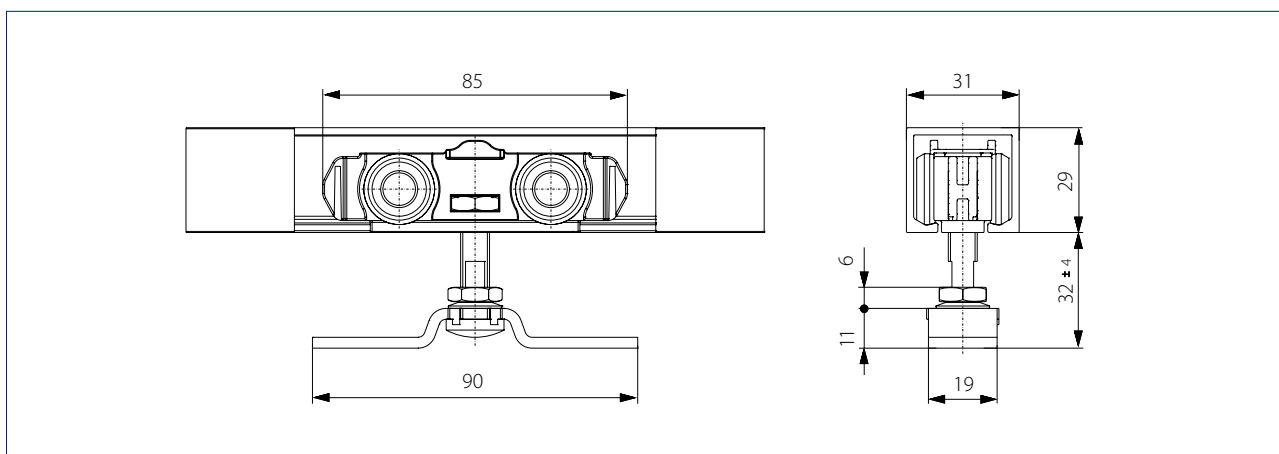


GEZE ROLLAN 40 NT

GEZE Rollan 40 NT

Le système à galets simple et silencieux

Le système silencieux à galets GEZE Rollan 40 NT permet l'intégration simple de portes coulissantes intérieures jusqu'à 40 kg. Grâce à la possibilité d'un montage mural et au plafond, le système peut être utilisé de façon flexible, par exemple pour des portes de passage, des séparations de pièces et des armoires. Le rail de roulement a une surface plane et garantit ainsi un déplacement silencieux. Il est utilisé aussi bien pour le Rollan 40 NT que pour le Rollan 80 NT ainsi que pour tous les matériaux de vantail. Cela réduit les investissements de temps et les frais de stockage et permet également une adaptation simple aux conditions d'utilisation qui peuvent parfois évoluer. L'écart entre le vantail et le profil de roulement peut être réglé ou ajusté facilement, et ce après le montage à l'aide de la vis de suspension. La forme en C du profil réduit les infiltrations de poussière et de salissures.



DOMAINES D'APPLICATION

- Adapté particulièrement pour les portes en bois
- Pour toutes les portes coulissantes à un et plusieurs vantaux
- Avec leur fonctionnement silencieux, ces systèmes conviennent aux portes de salles de séjour et de bureaux

DONNÉES TECHNIQUES

Caractéristiques du produit	GEZE Rollan 40 NT
Matériau de porte	Bois, PVC, métal, verre
Poids du vantail (max.)	40 kg
Nombre de vantaux	1 vantail, 2 vantaux
Cycles d'essai	25000
Classe de protection anti-corrosion	1
Type de montage	mural et au plafond
Une accessibilité « sans contrainte »	Conformément à la norme DIN 18040

Dimensions standard en mm

Largeur de vantail (FB)	Longueur rail de roulement (L)	Espace entre les trous (t)	Nombre de trous (n)	Distance du premier trou (centre) par rapport à l'extrémité du profil (y)
500 - 590	1150	350	4	50
500 - 840	1650	450	4	150
500 - 920	1800	400	5	100
500 - 970	1900	450	5	50
500 - 1190	2350	450	6	50
500 - 1420	2800	450	7	50
500 - 1640	3250	450	8	50
Longueur standard (LL)	6100	350	18	50

Classification selon EN 1527

GEZE Rollan 40 NT								
Catégorie d'utilisation	Endurance	Poids de la porte	Résistance au feu	Sécurité	Résistance à la corrosion	Protection	Type de porte	Friction initiale
-	4	1	-	1	1	-	1	3

La description des catégories se trouve à la fin du catalogue.

PRÉSENTATION DES COMPOSANTS

GEZE Rollan 40 NT

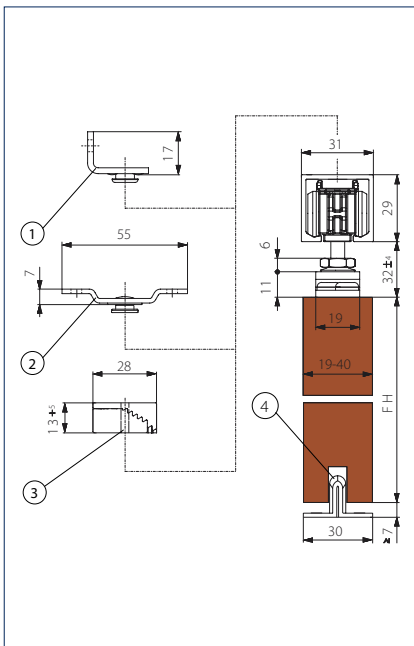
Vantail en bois montage au plafond



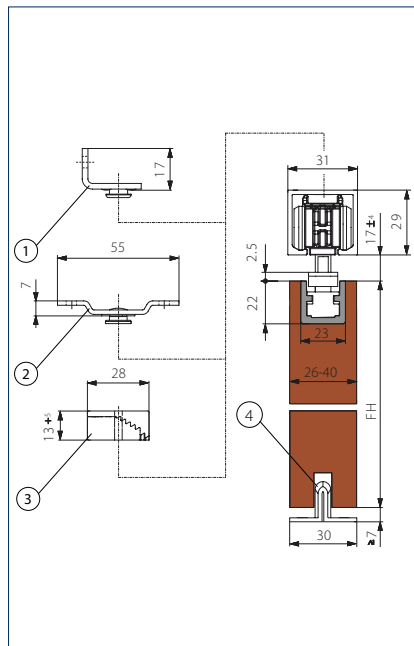
- 1 = Rail de roulement Rollan
- 2 = Butée de fin de course
- 3 = Chariot de roulement Rollan 40 NT
- 4 = Plaque de suspension Rollan
- 5 = Vantail en bois (fourni par le client)
- 6 = Guide au sol pour vantaux en bois

PLANS DE COUPE

Le système peut être installé directement au plafond ou au mur et au plafond à l'aide d'équerres de fixation adaptées :



Fixation murale / au plafond bois



Fixation murale / au plafond bois avec plaque de suspension encastrée

FH = Hauteur du vantail

1 = Équerre de fixation murale

2 = Équerre de fixation au plafond

3 = Cale de compensation de la hauteur

4 = Guide au sol pour vantaux en bois

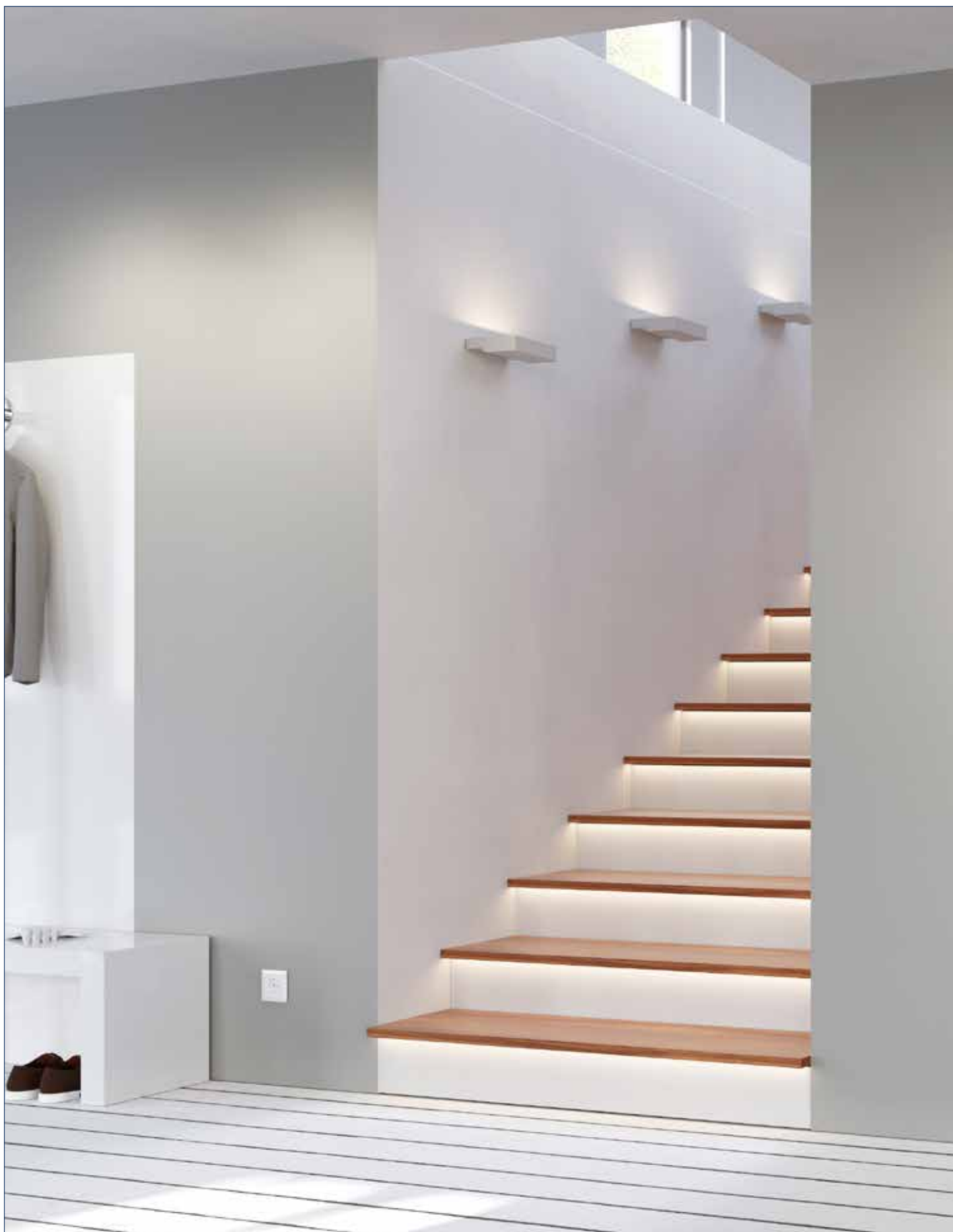
FH = Hauteur du vantail

1 = Équerre de fixation murale

2 = Équerre de fixation au plafond

3 = Cale de compensation de la hauteur

4 = Guide au sol pour vantaux en bois



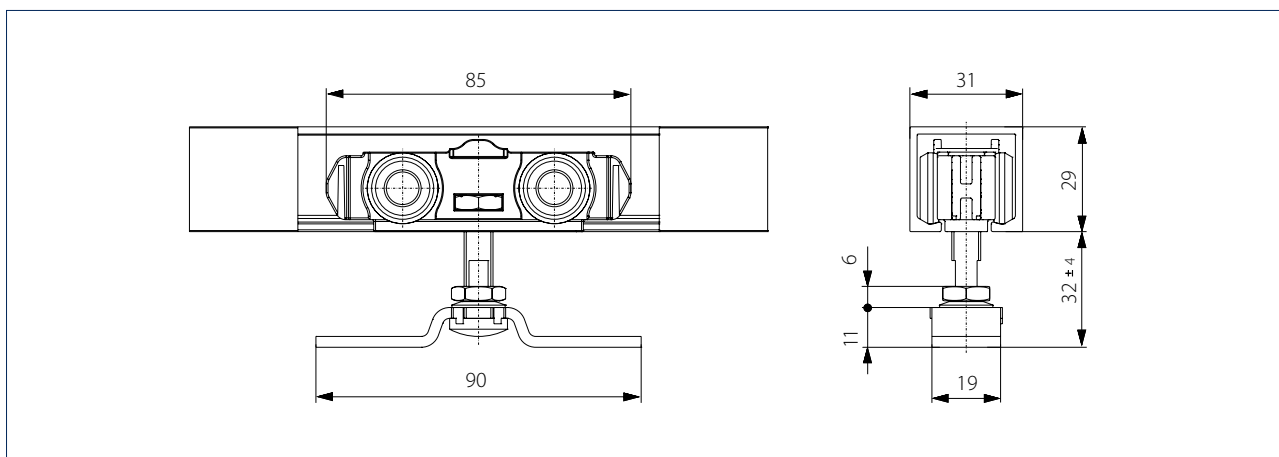


GEZE Rollan 80 NT

Le système à galets simple, silencieux et sûr

Le système à galets GEZE Rollan 80 NT permet l'intégration simple de portes coulissantes intérieures jusqu'à 80 kg. Grâce à la possibilité d'un montage mural et au plafond, le système peut être utilisé de façon flexible, notamment pour des portes de couloir, des séparations de pièces et des armoires. Le rail de roulement tubulaire est adapté aussi bien pour le système Rollan 40 NT que pour le Rollan 80 NT, ainsi que pour tous les matériaux de vantail. Cela réduit les investissements de temps et les frais de stockage et permet également une adaptation simple aux conditions d'utilisation qui peuvent parfois évoluer. L'écart entre le vantail et le profil de roulement peut être réglé ou ajusté facilement, et ce après le montage à l'aide de la vis de suspension. La forme en C du profil réduit les infiltrations de poussière et de salissures.

Les systèmes pour portes coulissantes GEZE associent également le confort et la sécurité pour les portes coulissantes avec une faible largeur de vantail grâce à l'amortisseur optionnel **Rollan 80 NT SoftStop**. La porte est ralentie en douceur et revient automatiquement dans sa position de départ. La douceur de la fermeture préserve la porte et les ferrures et augmente leur durée de vie. L'amortisseur peut être utilisé d'un côté ou des deux côtés du rail de roulement tubulaire jusqu'à un poids de vantail de 40 kg. Le Rollan 80 NT SoftStop est entièrement intégré dans le rail de roulement grâce à sa hauteur totale de seulement 25 mm.



DOMAINES D'APPLICATION

- Adapté particulièrement pour les portes en bois
- Pour toutes les portes coulissantes à un et plusieurs vantaux
- Avec leur fonctionnement silencieux, ces systèmes conviennent aux portes de salles de séjour et de bureaux

Données techniques

Caractéristiques du produit	GEZE Rollan 80 NT
Matériau de porte	Bois, PVC, métal, verre
Poids du vantail (max.)	80 kg
Poids du vantail (max.) avec amortisseur de fin de course	40 kg
Nombre de vantaux	1 vantail, 2 vantaux
Cycles d'essai	50 000
Classe de protection anti-corrosion	1
Type de montage	Fixation murale, Fixation au plafond
Une accessibilité « sans contrainte »	Conformément à la norme DIN 18040

- = OUI

Dimensions standard en mm

Largeur de vantail (FB)	Longueur rail de roulement (L)	Espace entre les trous (t)	Nombre de trous (n)	Distance du premier trou (centre) par rapport à l'extrémité du profil (y)
500 - 590	1150	350	4	50
500 - 840	1650	450	4	150
500 - 920	1800	400	5	100
500 - 970	1900	450	5	50
500 - 1190	2350	450	6	50
500 - 1420	2800	450	7	50
500 - 1640	3250	450	8	50
Longueur standard (LL)	6100	350	18	50

Classification selon EN 1527

GEZE Rollan 80 NT								
Catégorie d'utilisation	Endurance	Poids de la porte	Résistance au feu	Sécurité	Résistance à la corrosion	Protection	Type de porte	Friction initiale
-	4	2	-	1	1	-	1	3

La description des catégories se trouve à la fin du catalogue.

PRÉSENTATION DES COMPOSANTS

GEZE Rollan 80 NT SoftStop des deux côtés
Vantail en bois montage au plafond



- 1 = Rail de roulement Rollan
- 2 = Rollan 80 NT SoftStop
- 3 = Chariots doubles Rollan 80 NT avec déclencheur
- 4 = Plaque de suspension Rollan
- 5 = Vantail en bois (fourni par le client)
- 6 = Guide au sol pour vantaux en bois

Remarque : Plans de coupe analogues au Rollan 40 NT

INFORMATIONS RELATIVES À LA COMMANDE

Désignation	Largeur de vantail de à	Longueur	Finition	Réf.
Kit complet GEZE Rollan 40 NT pour fixation murale et au plafond avec des vantaux en bois standard, poids de vantail jusqu'à 40 kg - palier lisse -	500 mm 590 mm	1150 mm		160405
	500 mm 840 mm	1650 mm		160406
	500 mm 920 mm	1800 mm		160407
	500 mm 970 mm	1900 mm		160408
	500 mm 1190 mm	2350 mm		160409
	500 mm 1420 mm	2800 mm		160410
Kit complet GEZE Rollan 80 NT pour fixation murale et au plafond avec des vantaux en bois standard, poids de vantail jusqu'à 80 kg - roulement à billes -	500 mm 840 mm	1650 mm		160411
	500 mm 920 mm	1800 mm		160412
	500 mm 970 mm	1900 mm		160413
	500 mm 1190 mm	2350 mm		160414
	500 mm 1420 mm	2800 mm		160415
	500 mm 1640 mm	3250 mm		160416
Kit complet GEZE Rollan 80 NT pour fixation murale et au plafond pour vantaux en verre, pince de serrage verre 30 mm avec cache frontal individuel EV1, poids de vantail jusqu'à 80 kg - roulement à billes -	500 mm 970 mm	1900 mm		160423
Accessoires				
Kit Rollan 80 NT SoftStop, amortisseur unilatéral, jusqu'à 40 kg le kit comprend : 1 x amortisseur, 1 x déclencheur.				160360
Kit composants de base Rollan 40 NT pour montage au plafond, composé de : 2 x chariots doubles, 2 x butées de fin de course, 2 x plaques de support, 2 x vis de suspente, 1 x guide au sol bois - palier à glissement -	500 mm 1500 mm			160417
Kit composants de base Rollan 40 NT pour montage au mur, composé de : 2 x chariots à doubles roulettes, 2 x butées finales, 2 x plaques porteuses, 2 x vis de suspension, 1 x guide au sol en bois, avec équerre de fixation murale (longueur = utilisable jusqu'à la longueur du rail de roulement tubulaire) - palier lisse-	1100 mm 1500 mm	2800 mm		160419
	500 mm 1100 mm	1900 mm		160418
Kit composants de base Rollan 80 NT pour montage au plafond, composé de : 2 x chariots doubles, 2 x butées de fin de course (une avec arrêt), 2 x plaques de suspension, 2 x vis de suspension, 1 x guide au sol vantail en bois - roulement à billes -	500 mm 1500 mm			160420
Kit composants de base Rollan 80 NT pour montage mural, composé de : 2 x chariots doubles, 2 x butées de fin de course (une avec arrêt), 2 x plaques de suspension, 2 x vis de sus- pension, 1 x guide au sol vantail en bois, avec équerre de fixation murale (longueur = utilisable jusqu'à la longueur du rail de roulement tubulaire) - roulement à billes -	1100 mm 1500 mm	2800 mm		160422
	500 mm 1100 mm	1900 mm		160421
Rail de roulement Rollan		6100 mm	aluminium, mat	120150
Rail de roulement Rollan sur mesure, au mètre			aluminium, mat	120151
Chariot de roulement Rollan 80 NT sans vis de suspension noir, poids de vantail max. 80 kg - roulement à billes -			noir	159518

GEZE ROLLAN 80 NT

Désignation	Largeur de vantail de à	Longueur	Finition	Réf.
Chariot de roulement Rollan 40 NT avec vis de suspension blanc, poids de vantail max. 40 kg - palier lisse -			blanc	160363
Chariot de roulement Rollan 40 NT sans vis de suspension blanc, poids de vantail max. 40 kg - palier lisse -			blanc	159517
Chariot de roulement Rollan 80 NT avec vis de suspension noir, poids de vantail max. 80 kg - roulement à billes -			noir	160364
Butée de fin de course Rollan sans arrêt				120192
Butée de fin de course Rollan avec arrêt, force de rétention réglable en continu sans démontage				120161
Butée murale				000339
Équerre de fixation Rollan sans matériel de fixation				125858
Équerre de fixation au plafond Rollan sans matériel de fixation				069991
Plaque de suspension Rollan sans vis de suspension ni matériel de fixation				026654
Kit plaques de suspension à encastrer 2 pièces, à intégrer dans le vantail en bois, vis de suspension et clé à fourche plate comprises pour le réglage de la hauteur				138015
Vis de suspension Rollan M8x42 avec écrou				038183
Vis de suspension Rollan M8x30 avec écrou				133146
Kit cales de compensation de la hauteur / distance par rapport au plafond 6 pièces, compensation continue de la hauteur de 13 à 18 mm pour montage au plafond avec le capot clipsable 100/145 pour plafonds irréguliers				138099
Guide au sol pour vantaux en bois standard sans matériel de fixation			galvanisé	002191
Guide au sol pour vantaux en verre (acier inoxydable) pour épaisseurs de verre de 8, 10, 12 mm			acier inox	134990
Guide au sol pour vantaux en verre (réglable) réglage en continu pour épaisseurs de verre 8-13,5 mm, avec brosse pour réduire le bruit sur les surfaces vitrées structurées, sans matériel de fixation			EV1	120417
			acier inox	148019
			selon RAL	149657
Poignée cuvette, vantail verre de 8-12 mm fermée, diamètre extérieur 60 mm, trou de perçage dans le verre 40 mm			acier inox	138670
Poignée cuvette, vantail bois de 15-80 mm Diamètre extérieur de 60 mm, indiquez l'épaisseur du vantail lors de la commande			acier inox	127614
Poignée verticale configurable			acier inox	127616



Rail de roulement



Chariot de roulement
Rollan 40 NT



Chariot de roulement
Rollan 80 NT



Rollan 80 NT SoftStop
avec déclencheur



Butée de fin de course



Butée de fin de course
avec arrêt



Équerre de fixation murale



Équerre de fixation au
plafond



Plaque de suspension



Profil de suspension à
encastrer



Vis de suspension



Cale de compensation de
la hauteur



Guide au sol
pour vantaux en bois



Guide au sol
pour vantaux en verre
acier inoxydable



Guide au sol pour vantaux
en verre réglable



Poignée cuvette en verre
fermée



Poignée verticale
en acier inoxydable



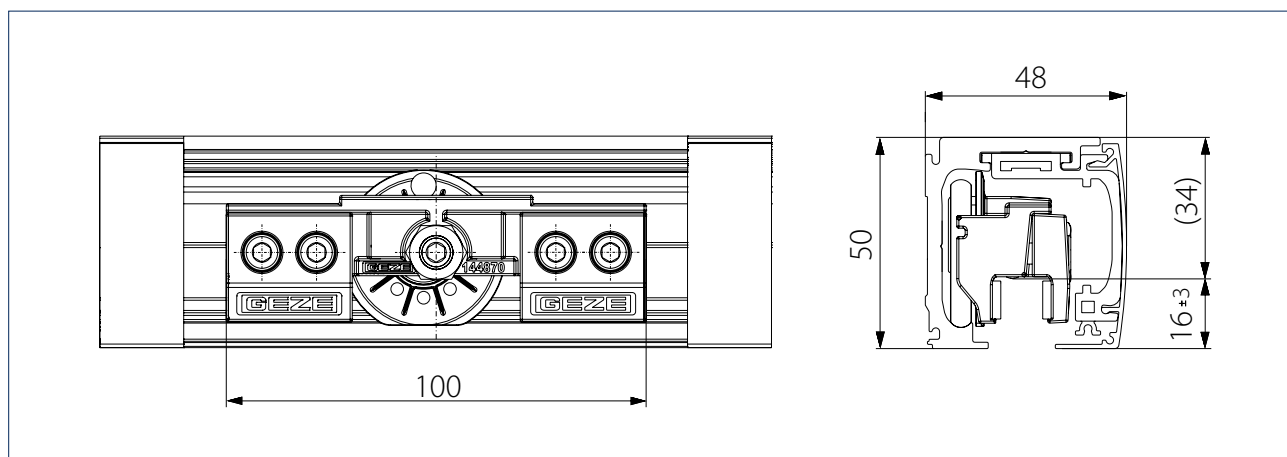


GEZE Levolan 60

Le système universel et design

Le système compact GEZE Levolan 60 est la solution design pour l'agencement des portes coulissantes intérieures manuelles et fonctionnelles et pour les déplacer sans effort. Le système de ferrures est entièrement intégré dans le rail de roulement de 50 mm de hauteur seulement et est adapté pour un poids de vantail jusqu'à 60 kg. Avec son design linéaire, le système modulaire GEZE s'adapte à toutes les situations de montage. Il s'installe de façon rapide et facile par l'avant grâce au système de montage Levolan Smart fix. Toutes les pièces visibles sont disponibles en finition EV1, acier inoxydable ou autres RAL.

Avec **GEZE Levolan 60 SoftStop**, le modèle avec amortisseur de fin de course sur un ou deux côtés, les éléments coulissants jusqu'à 60 kg peuvent être installés sans aucun usinage du vantail. Il est possible d'avoir un amortissement bilatéral, à l'ouverture et à la fermeture, adapté pour des vantaux même étroits à partir de 770 mm. Le mouvement de la porte est amorti en douceur à env. 10 cm avant la fin de la course du rail. Les vantaux coulissent automatiquement et pratiquement sans bruit vers leur position finale. Cela évite les chocs contre le cadre ou la butée, tout risque de coincement est également exclu. L'amortisseur Levolan 60 SoftStop peut être installé a posteriori et permet d'adapter la porte coulissante aux conditions d'utilisation qui peuvent évoluer.



DOMAINES D'APPLICATION

- Pour des vantaux en verre ESG 10 et 12 mm ainsi que VSG jusqu'à 12 mm (avec kit d'équerres adhésives VSG) et des vantaux en bois d'un poids max. de 60 kg
- Pour toutes les portes coulissantes à un et plusieurs vantaux
- Avec ou sans partie fixe
- Pour la fixation murale et au plafond (directe ou intégrée) ainsi que sur une imposte en verre
- Amortissement sur un côté avec Levolan 60 SoftStop (gauche ou droite) ou bilatéral avec Levolan 60 SoftStopDuo
- Avec leur fonctionnement silencieux, notamment avec l'amortisseur Levolan 60 SoftStop, ces systèmes sont parfaitement adaptés pour les portes de salles de séjour et bureaux

DONNÉES TECHNIQUES

Caractéristiques du produit	GEZE Levolan 60
Matériau de porte	Bois, PVC, métal, verre
Poids du vantail (max.)	60 kg
Poids du vantail (max.) avec amortisseur de fin de course SoftStop	60 kg
Nombre de vantaux	1 vantail, 2 vantaux
Cycles d'essai	100 000
Classe de protection anti-corrosion	3
Type de montage	mural, au plafond, sur imposte en verre, intégré au plafond
Partie fixe	•

• = OUI

Classification selon DIN EN 1527

GEZE Levolan 60								
Catégorie d'utilisation	Endurance	Poids de la porte	Résistance au feu	Sécurité	Résistance à la corrosion	Protection	Type de porte	Friction initiale
-	6	2	-	1	3	-	1	3

La description des catégories se trouve à la fin du catalogue.

PRÉSENTATION DES COMPOSANTS

GEZE Levolan 60 SoftStopDuo

Vantail en verre montage mural avec profil d'écartement mural



1 = Profil d'écartement mural Levolan

2 = Rail de roulement Levolan

3 = Équerres de fixation pour capot frontal Levolan

4 = Butée de fin de course avec arrêt Levolan

5 = Flasques latérales Levolan

6 = Capot frontal Levolan

7 = Levolan 60 SoftStopDuo

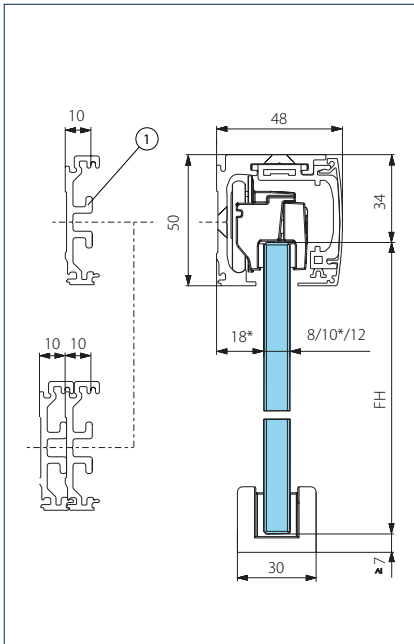
8 = Chariots Levolan 60

9 = Vantail en verre (fourni par le client)

10 = Guide au sol pour vantaux en verre (réglable)

PLANS DE COUPE

Le rail peut être fixé au mur, au plafond, sur imposte ou partie fixe.

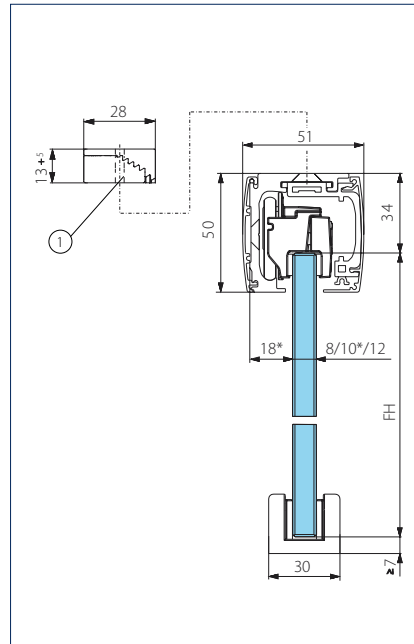


Montage mural / verre

* = Dimensions représentées avec une épaisseur de vantail de 10 mm

FH = Hauteur du vantail

1 = Profil d'écartement mural

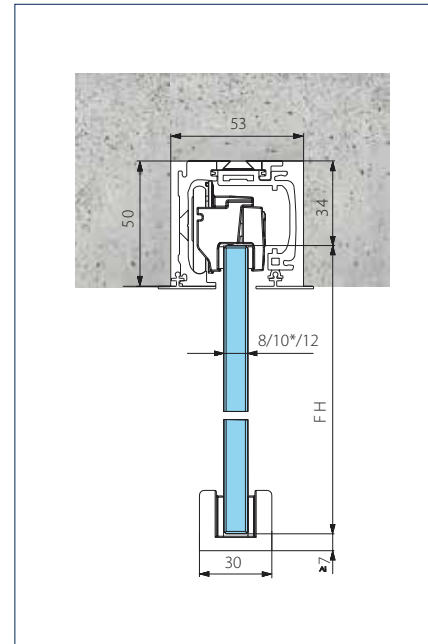


Montage au plafond / verre

* = Dimensions représentées avec une épaisseur de vantail de 10 mm

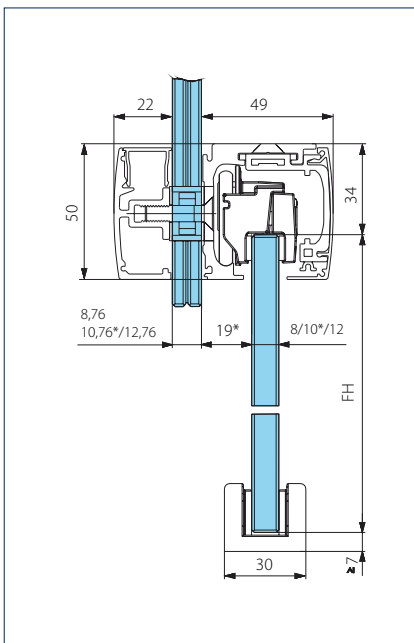
FH = Hauteur du vantail

1 = Cale de compensation de la hauteur



Montage intégré au plafond / verre

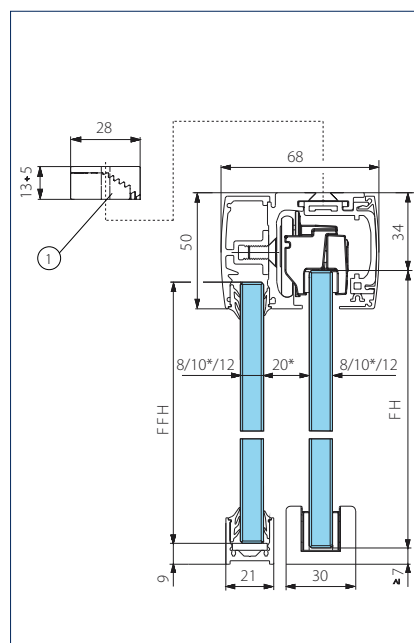
FH = Hauteur du vantail



Montage sur imposte / verre

* = Dimensions représentées avec une épaisseur de vantail de 10 mm

FH = Hauteur du vantail



Montage sur partie imposte / verre

* = Dimensions représentées avec une épaisseur de vantail de 10 mm

FH = Hauteur du vantail

FFH = Hauteur de la partie fixe

1 = Cale de compensation de la hauteur

PRÉSENTATION DES COMPOSANTS

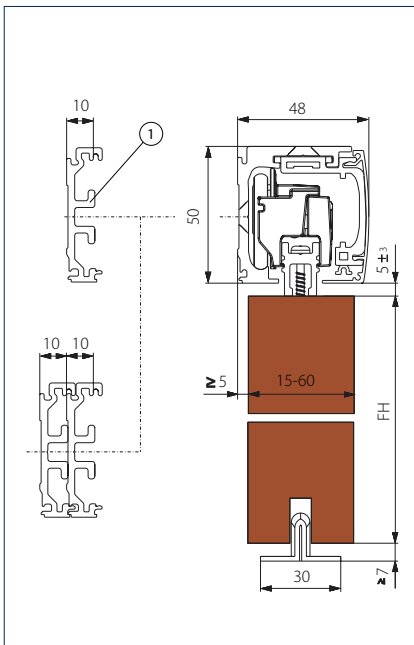
GEZE Levolan 60 SoftStop, amortissement sur un côté
Vantail en bois montage mural avec un profil d'écartement mural



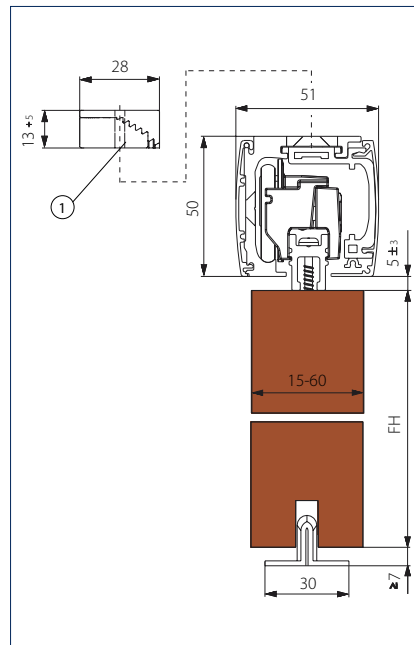
- 1 = Profil d'écartement mural Levolan
- 2 = Rail de roulement Levolan
- 3 = Équerres de fixation pour capot frontal Levolan
- 4 = Butée de fin de course avec arrêt Levolan
- 5 = Flasques latérales Levolan
- 6 = Capot frontal Levolan

- 7 = Levolan 60 SoftStop amortissement d'un côté
- 8 = Chariots Levolan 60
- 9 = Profil de fixation des vantaux en bois / métalliques
- 10 = Vantail en bois (fourni par le client)
- 11 = Guide au sol pour vantaux en bois

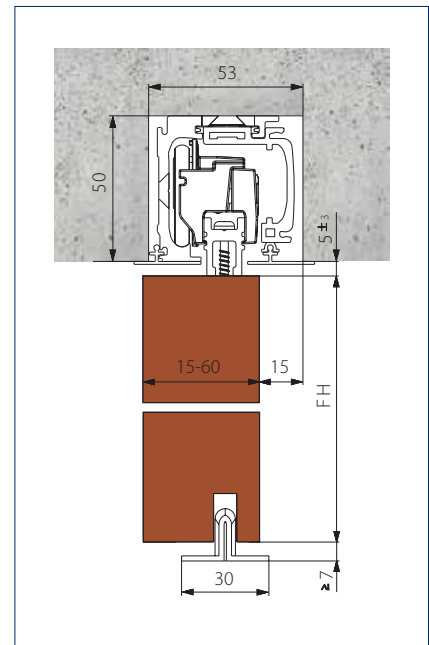
PLANS DE COUPE



Montage mural / bois
 FH = Hauteur du vantail
 1 = Profil d'écartement mural



Montage au plafond / bois
 FH = Hauteur du vantail
 1 = Cale de compensation de la hauteur



Montage intégré au plafond / bois
 FH = Hauteur du vantail

PRÉSENTATION DES COMPOSANTS

GEZE Levolan 60

Vantail en verre avec partie fixe montage au plafond



- 1 = Profil supplémentaire partie fixe Levolan / fixation sur imposte verre
- 2 = Rail de roulement Levolan
- 3 = Équerres de fixation pour capot frontal Levolan
- 4 = Butée de fin de course avec arrêt Levolan
- 5 = Flasques latérales Levolan
- 6 = Capot frontal Levolan
- 7 = Profil de recouvrement partie fixe Levolan

- 8 = Chariots Levolan 60
- 9 = Joints d'étanchéité verre
- 10 = Profil en U partie fixe
- 11 = Flasque et vis profil en U partie fixe
- 12 = Vantail en verre (fourni par le client)
- 13 = Guide au sol pour vantaux en verre (réglable)

GEZE Levolan 60
Vantail en verre partie fixe avec imposte verre



- 1 = Profil de recouvrement partie fixe Levolan
- 2 = Profil supplémentaire partie fixe Levolan / fixation sur imposte verre
- 3 = Rail de roulement Levolan
- 4 = Équerres de fixation pour capot frontal Levolan
- 5 = Butée de fin de course avec arrêt Levolan
- 6 = Flasques latérales Levolan
- 7 = Capot frontal Levolan

- 8 = Chariots Levolan 60
- 9 = Joints d'étanchéité verre
- 10 = Profil en U partie fixe
- 11 = Flasque et vis profil en U partie fixe
- 12 = Vantail en verre (fourni par le client)
- 13 = Guide au sol pour vantaux en verre (réglable)



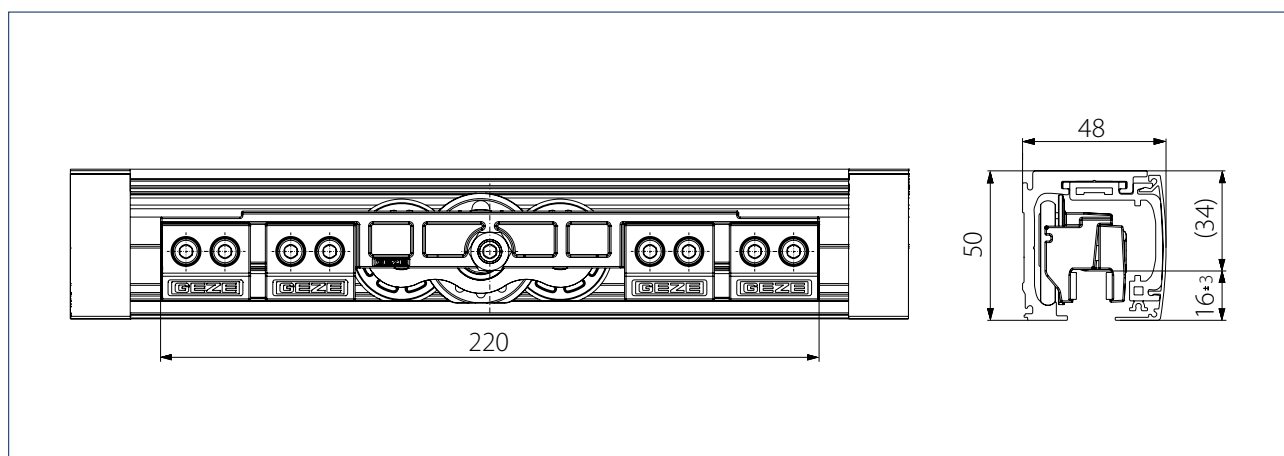


GEZE Levolan 120

Le rail design pour portes coulissantes tout verre ou en bois

Bien que totalement identique en apparence au « testé et approuvé » Levolan 60, le GEZE Levolan 120 a été développé pour doubler la charge des vantaux, soit pour des portes coulissantes intérieures jusqu'à 120 kg. Avec ses dimensions compactes, les ferrures sont intégralement dissimulées dans le rail de roulement de seulement 50 mm de hauteur. Le système modulaire s'adapte à de nombreuses situations de montage avec son design linéaire. Le montage au plafond et le montage mural nécessitent le même rail de roulement. Le système s'installe rapidement et facilement par l'avant grâce au système de montage Levolan Smart fix. Toutes les pièces visibles sont disponibles en finition EV1, inox ou autres RAL.

L'amortissement optionnel sur un ou les deux côtés **GEZE Levolan 120 SoftStop** entraîne le vantail de la porte coulissante en douceur et en toute sécurité jusqu'à sa position finale, sans risque de coincement ou de choc dans le dormant. La protection anti-déraillement intégrée est activée automatiquement par le réglage de la hauteur du vantail, et offre davantage de sécurité. Le mouvement de la porte est amorti en douceur à env. 10 cm avant la butée. Les vantaux de porte coulisent automatiquement et pratiquement sans bruit jusqu'à leur position finale. L'amortisseur GEZE Levolan 120 SoftStop peut être installé a posteriori et permet d'adapter la porte coulissante aux conditions d'utilisation qui peuvent évoluer.



DOMAINES D'APPLICATION

- Pour des vantaux en verre ESG 10 et 12 mm ainsi que VSG jusqu'à 12 mm (avec kit d'équerres adhésives VSG) et des vantaux en bois d'un poids max. de 120 kg
- Pour toutes les portes coulissantes à un et plusieurs vantaux
- Avec ou sans partie fixe
- Pour la fixation murale et au plafond (directe ou intégrée) ainsi que sur une imposte en verre^1^1
- Amortissement avec Levolan 120 SoftStop sur un ou deux des côtés
- Systèmes silencieux avec Levolan 120 SoftStop particulièrement adaptés aux espaces de vie et de travail

DONNÉES TECHNIQUES

Caractéristiques du produit	GEZE Levolan 120
Matériaux de porte	Bois, PVC, métal, verre
Poids du vantail (max.)	120 kg
Poids du vantail (max.) avec amortisseur de fin de course	120 kg
Nombre de vantaux	1 vantail, 2 vantaux
Cycles d'essai	100 000
Classe de protection anti-corrosion	3
Type de montage	mural, au plafond; sur imposte en verre, intégré au plafond
Partie fixe	•

• = OUI

Classification selon DIN EN 1527

GEZE Levolan 120								
Catégorie d'utilisation	Endurance	Poids de la porte	Résistance au feu	Sécurité	Résistance à la corrosion	Protection	Type de porte	Friction initiale
-	6	3	-	1	3	-	1	3

La description des catégories se trouve à la fin du catalogue.

PRÉSENTATION DES COMPOSANTS

GEZE Levolan 120

Vantail en verre avec amortisseur SoftStop sur un côté

Montage mural avec profil d'écartement mural



1 = Profil d'écartement mural Levolan

2 = Rail de roulement Levolan

3 = Équerres de fixation pour capot frontal Levolan

4 = Butée de fin de course avec arrêt Levolan

5 = Flasques latérales Levolan

6 = Capot frontal Levolan

7 = Levolan 120 SoftStop sur un côté

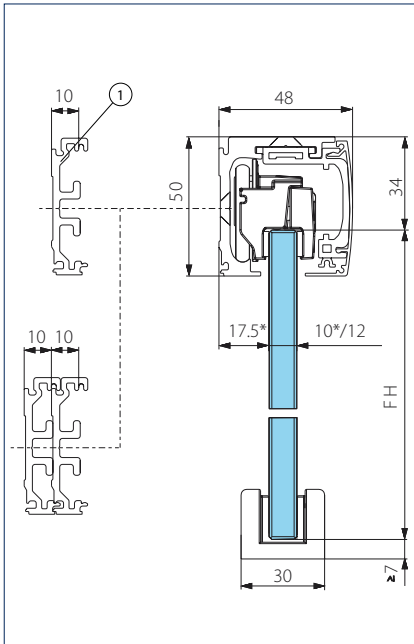
8 = Chariots Levolan 120

9 = Vantail en verre (fourni par le client)

10 = Guide au sol pour vantaux en verre (réglable)

PLANS DE COUPE

Le système peut être fixé au mur, au plafond, sur imposte ou sur partie fixe.

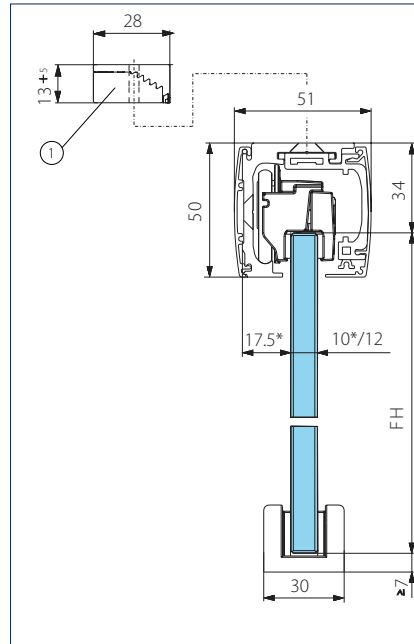


Montage mural / verre

* = Dimensions représentées avec une épaisseur de vantail de 10 mm

FH = Hauteur du vantail

1 = Profil d'écartement mural

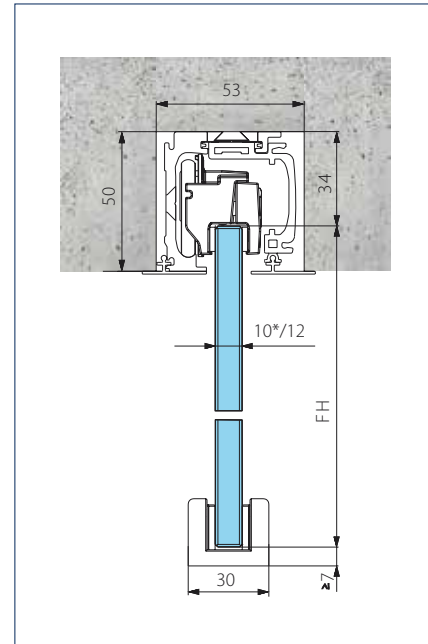


Montage au plafond / verre

* = Dimensions représentées avec une épaisseur de vantail de 10 mm

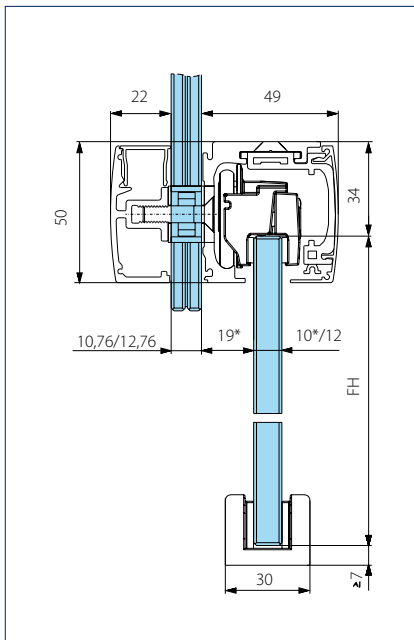
FH = Hauteur du vantail

1 = Cale de compensation de la hauteur



Montage intégré au plafond / verre

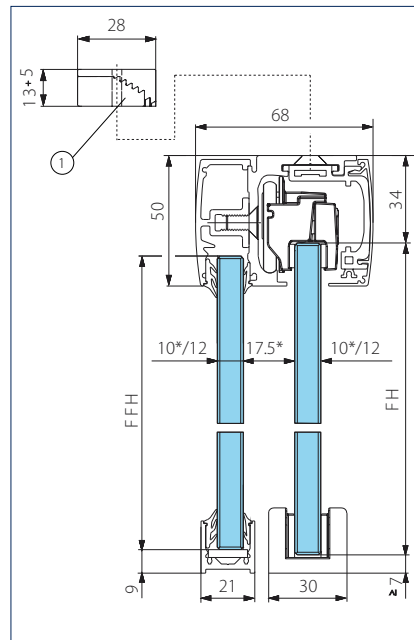
FH = Hauteur du vantail



Montage sur imposte / verre

* = Dimensions représentées avec une épaisseur de vantail de 10 mm

FH = Hauteur du vantail



Montage sur partie fixe verre

* = Dimensions représentées avec une épaisseur de vantail de 10 mm

FH = Hauteur du vantail

FFH = Hauteur de la partie fixe

1 = Cale de compensation de la hauteur

Remarque : montage sur partie fixe et verre analogue au Levolan 60 mais avec des chariots de roulement Levolan120

PRÉSENTATION DES COMPOSANTS

GEZE Levolan 120

Vantail en bois avec amortisseur SoftStop sur un côté

Montage mural avec profil d'écartement mural



1 = Profil d'écartement mural Levolan

2 = Rail de roulement Levolan

3 = Équerres de fixation pour capot frontal Levolan

4 = Butée de fin de course avec arrêt Levolan

5 = Flasques latérales Levolan

6 = Capot frontal Levolan

7 = Levolan 120 SoftStop sur un côté

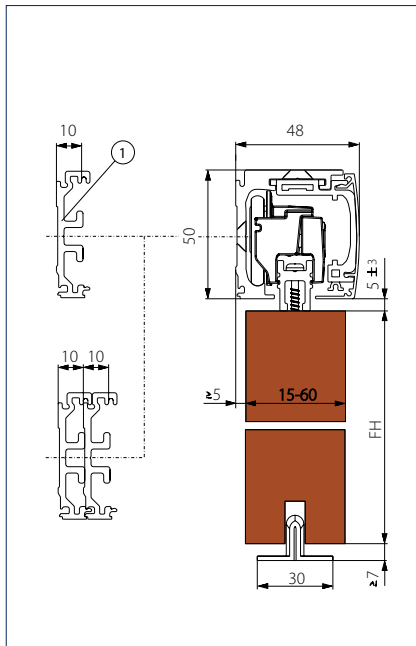
8 = Chariots Levolan 120

9 = Profil de fixation des vantaux en bois / métalliques

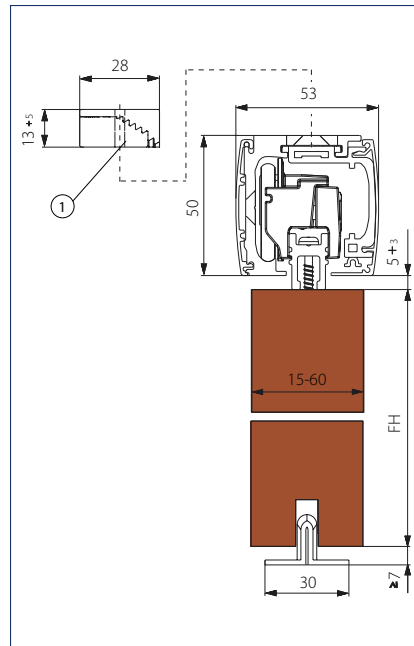
10 = Vantail en bois (fourni par le client)

11 = Guide au sol pour vantaux en bois

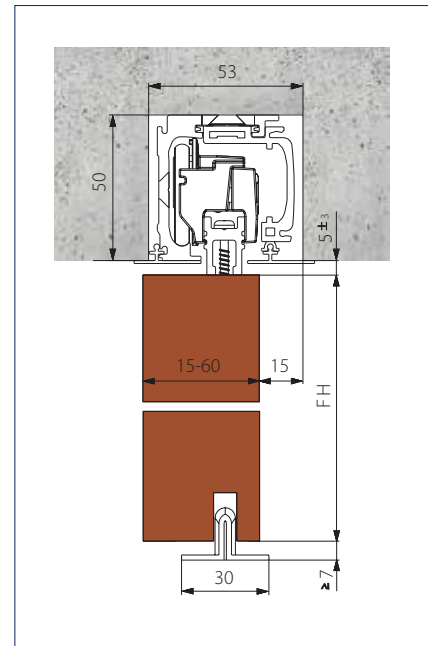
PLANS DE COUPE



Montage mural / bois
FH = Hauteur du vantail
* = Profil d'écartement mural



Montage au plafond / bois
FH = Hauteur du vantail
1 = Cale de compensation de la hauteur



Montage intégré au plafond / bois
FH = Hauteur du vantail

LEVOLAN 60 / LEVOLAN 120 - INFORMATIONS RELATIVES À LA COMMANDE

Désignation	Largeur de vantail de à	Longueur	Finition	Réf.	
Kit complet Levolan 60 pour montage mural	400 mm 840 mm	1650 mm	EV1	147164	
	400 mm 1040 mm	2050 mm	EV1	147165	
	400 mm 1240 mm	2450 mm	EV1	147166	
	400 mm 840 mm	1650 mm	finition inox	147167	
	400 mm 1040 mm	2050 mm	finition inox	147168	
	400 mm 1240 mm	2450 mm	finition inox	147169	
	Kit complet Levolan 120 pour montage mural	640 mm 1240 mm	2450 mm	EV1	157939
		640 mm 1440 mm	2850 mm	EV1	157940
640 mm 1240 mm		2450 mm	finition inox	157943	
640 mm 1440 mm		2850 mm	finition inox	157944	
Kit complet Levolan 60/120 configurable selon les besoins du client				147170	
Accessoires					
Kit Levolan SoftStop, amortisseur unilatéral, jusqu'à 60 kg pour amortissement de fin de course à gauche, composé de : 1 x amortisseur, 1 x cale d'écartement pour équerre de fixation, 1 x déclencheur, peut être ajouté a posteriori - largeur de vantail minimum 570 mm	1240 mm 570 mm			146370	
Kit Levolan SoftStop, amortisseur unilatéral, jusqu'à 60 kg pour amortissement de fin de course à droite, composé de : 1 x amortisseur, 1 x cale d'écartement pour équerre de fixation, 1 x déclencheur, peut être ajouté a posteriori - largeur de vantail minimum 570 mm	1240 mm 570 mm			146401	
Kit Levolan SoftStopDuo, amortisseur bilatéral, jusqu'à 60 kg pour amortissement de fin de course gauche et droite, composé de : 1 x amortisseur double, 2 x cales d'écartement pour capot frontal, 2 x déclencheurs, peut être ajouté a posteriori - largeur de vantail minimum 770 mm	1240 mm 770 mm			146402	

Désignation	Largeur de vantail de à	Longueur	Finition	Réf.
Kit Levolan 120 SoftStop, amortisseur unilatéral, jusqu'à 120 kg pour amortissement de fin de course à gauche, composé de : 1 x amortisseur, 2 x cales d'écartement pour équerre de fixation, 1 x déclencheur, peut être ajouté a posteriori - largeur de vantail minimum d'un côté 900 mm ; largeur > 1325 mm, mettre l'amortisseur des deux côtés	900 mm 2500 mm			157999
Kit Levolan 120 SoftStop, amortisseur unilatéral, jusqu'à 120 kg pour amortissement de fin de course à droite, composé de : 1 x amortisseur, 2 x cales d'écartement pour équerre de fixation, 1 x déclencheur, peut être ajouté a posteriori - largeur de vantail minimum d'un côté 900 mm ; largeur > 1325 mm, mettre l'amortisseur des deux côtés	900 mm 2500 mm			158000
Kit Profil de recouvrement fixation au plafond Levolan 60/120 pour l'habillage arrière en cas de montage au plafond, avec flasques latérales et joints de fixation		1650 mm	EV1	147221
		2050 mm	EV1	147222
		2450 mm	EV1	147223
	640 mm 1440 mm	2850 mm	EV1	157919
		1650 mm	finition inox	147224
		2050 mm	finition inox	147225
		2450 mm	finition inox	147226
Kit Profils supplémentaires partie fixe Levolan 60 / 120 la réalisation d'une partie fixe latérale, composé de : profil supplémentaire, profil de revêtement partie fixe libre, joint pour verre 12 m, profil en U 1,5 m, flasque et vis profil en U avec support pour verre, kit de fixation partie fixe		1650 mm	EV1	147227
		2050 mm	EV1	147228
		2450 mm	EV1	147229
	640 mm 1440 mm	2850 mm	EV1	157963
		1650 mm	finition inox	147230
		2050 mm	finition inox	147231
		2450 mm	finition inox	147232
Rail de roulement Levolan 60/120 pour montage au plafond et au mur		1650 mm	EV1	145487
		2050 mm	EV1	145488
		2450 mm	EV1	145489
		2850 mm	EV1	157975
		6000 mm	EV1	145490
		1650 mm	finition inox	145541
		2050 mm	finition inox	145542
	2450 mm	finition inox	145543	
	2850 mm	finition inox	157977	
	6000 mm	finition inox	145544	
Rail de roulement Levolan 60/120 configurable selon les besoins du client				145545
Kit de chariots Levolan 60 2 pièces, poids de vantail max. 60 kg, avec cales de serrage pour épaisseur de verre ESG 8-12 mm et 2 arrêts				146148
Kit de chariots Levolan 120 2 pièces, poids de vantail max. 120 kg, avec cales de serrage incluses pour verre de sécurité trempé 10-12 mm et 2 arrêts				157928
Capot frontal Levolan 60 / 120 pour le revêtement de la partie frontale en cas de montage au mur et au plafond		1650 mm	EV1	145547
		2050 mm	EV1	145548
		2450 mm	EV1	145549
		2850 mm	EV1	157979
		6000 mm	EV1	145550
		1650 mm	finition inox	145551
		2050 mm	finition inox	145552
		2450 mm	finition inox	145553
		2850 mm	finition inox	157981
		6000 mm	finition inox	145554
Capot frontal Levolan 60 / 120 configurable selon les besoins du client				145555

Désignation	Largeur de vantail de à	Longueur	Finition	Réf.
Kit de fixation pour capot frontal avec butée de fin de course Levolan 60 / 120 pour la fixation du capot frontal, composé de : 6 équerres de fixation, 2 butées de fin de course (gauche + droite) jusqu'à une longueur de rail de roulement de 2450 mm				146146
Kit de fixation supplémentaire Levolan 60/120 pour capot frontal, composé de : 2 équerres de fixation, pour des longueurs de rail supérieures à 2450 mm. 2 un. / m nécessaires				159190
		1650 mm	EV1	145598
		2050 mm	EV1	145599
		2450 mm	EV1	145600
		2850 mm	EV1	157983
Profil de recouvrement pour fixation au plafond (encastré ou en applique) Levolan 60 / 120		6000 mm	EV1	145611
pour le revêtement de la partie arrière en cas de montage au plafond		1650 mm	finition inox	145612
		2050 mm	finition inox	145613
		2450 mm	finition inox	145614
		2850 mm	finition inox	157985
		6000 mm	finition inox	145615
Profil de recouvrement pour fixation au plafond L (encastré ou en applique) evolan 60 / 120 configurable selon les besoins du client				145616
		1650 mm	EV1	147568
		2050 mm	EV1	147569
		2450 mm	EV1	147570
		2850 mm	EV1	157995
Profil de recouvrement montage plafond (encastré ou en applique) Levolan 60 / 120		6000 mm	EV1	147601
pour l'habillage de la partie inférieure du Levolan 60 / 120 en cas de montage en applique au plafond (identique des deux côtés)		1650 mm	finition inox	147602
		2050 mm	finition inox	147603
		2450 mm	finition inox	147604
		2850 mm	finition inox	157997
		6000 mm	finition inox	147605
Profil de recouvrement montage plafond (encastré ou en applique) Levolan 60 / 120 configurable selon les besoins du client				147606
		1650 mm	EV1	146297
		2050 mm	EV1	146298
		2450 mm	EV1	146299
		2850 mm	EV1	157987
Profil supplémentaire partie fixe / imposte en verre Levolan 60 / 120 comme profil supplémentaire pour réaliser une partie fixe latérale ou pour une fixation sur une imposte en verre du Levolan 60 / 120		6000 mm	EV1	146300
		1650 mm	finition inox	146301
		2050 mm	finition inox	146302
		2450 mm	finition inox	146303
		2850 mm	finition inox	157989
		6000 mm	finition inox	146304
Profil supplémentaire partie fixe / imposte en verre Levolan 60 / 120 configurable selon les besoins du client				146305
Profil en U partie fixe Perlan / Levolan		6000 mm	EV1	126965
		6050 mm	finition inox	128294
Profil en U partie fixe Perlan / Levolan			EV1	128076
Sur mesure			finition inox	128295
Profil de recouvrement partie fixe pour Perlan / Levolan 60 et 120 pour l'habillage de la zone de la partie fixe non utilisée pour Perlan 140 / Levolan 60 et 120		6000 mm	EV1	127003
et pour l'habillage supérieur lors d'un montage sur imposte en verre Levolan 60 et 120		6050 mm	finition inox	128342
Profil de recouvrement partie fixe pour Perlan / Levolan 60 et 120			EV1	128078
Sur mesure			finition inox	128343
			EV1	146341
Kit de flasques latérales Levolan 60 / 120 pour montage mural, partie fixe, sur imposte en verre			noir	146343
			finition inox	146342
			selon RAL	146344

GEZE LEVOLAN 120

Désignation	Largeur de vantail de à	Longueur	Finition	Réf.
Kit de flasques latérales Levolan 60 / 120 pour montage au plafond			EV1	146345
			noir	146347
			finition inox	146346
			selon RAL	146348
Kit de flasques latérales avec 2 supports pour verre pour une utilisation avec un profil en U pour partie fixe Perlan / Levolan, composé de : flasques latérales, 2 x vis, 2 x supports pour verre 15 x 3 mm			EV1	127001
			finition inox	128361
Joint d'étanchéité pour verre pour parties fixes Perlan / Levolan pour épaisseurs de verre de 8 / 10 / 12 mm	12000 mm		noir	158650
	12000 mm		gris	126869
Profil d'écartement mural Levolan 60 / 120 Écartement supplémentaire, de 10 mm jusqu'à 20 mm	1650 mm		EV1	147555
	2050 mm		EV1	147556
	2450 mm		EV1	147557
	2850 mm		EV1	157991
	6000 mm		EV1	147558
	1650 mm		finition inox	147559
	2050 mm		finition inox	147560
	2450 mm		finition inox	147571
Profil d'écartement mural Levolan 60 / 120 configurable selon les besoins du client	2850 mm		finition inox	157993
	6000 mm		finition inox	147572
				147573
Kit de fixations pour vantaux verre Levolan 60 / 120 2 vis pour la fixation d'un profil supplémentaire pour vantaux en verre sur le rail de roulement, manchons de protection du verre inclus Pour une longueur de rail de roulement de 2 450 à 2 850 mm.				132455
Kit de fixations pour vantaux verre Levolan 60 / 120 6 vis pour la fixation d'un profil supplémentaire pour vantaux en verre sur le rail de roulement, manchons de protection du verre inclus Pour une longueur de rail de roulement jusqu'à 2050 mm.				146362
Kit de fixations parties fixes Levolan 60 / 120 6 x vis pour la fixation du profil supplémentaire de la partie fixe sur le rail de roulement jusqu'à une longueur de rail de roulement de 2050 mm.				147163
Kit de joints circulaires Levolan 60/120 pour la fixation du profil de recouvrement arrière et du profil d'écartement mural pour compenser la distance par rapport au mur				148091
Kit Cales de compensation de la hauteur / distance par rapport au plafond en continu 6 pièces, compensation continue de la hauteur de 13 mm à 18 mm. Pour montage au plafond avec le capot clipsable 100/145 et de manière générale en cas de plafond irrégulier				138099
Kit d'équerres adhésives VSG Levolan 120 à utiliser avec du verre de sécurité feuilleté, sans colle				157930
Kit d'équerres adhésives VSG Levolan 60 à utiliser avec du verre de sécurité feuilleté, sans colle				148092
Kit de collage VSG verre de sécurité feuilleté verre/métal 50 g jusqu'à 30 portes max.				133039
Kit de collage VSG verre de sécurité feuilleté verre/métal 5x1 g jusqu'à 5 portes max.				133056
Profil de fixation pour vantaux en bois / métalliques Levolan 60 / 120	1000 mm		EV1	146957
	1500 mm		EV1	146958
Profil de fixation pour vantaux en bois / métalliques sur mesure			EV1	146959
Guide au sol pour vantaux en bois standard sans matériel de fixation			galvanisé	002191
Guide au sol pour vantaux en verre (acier inoxydable) pour épaisseurs de verre de 8, 10, 12 mm			finition inox	134990
Guide au sol pour vantaux en verre (réglable) réglage en continu pour épaisseurs de verre 8-13,5 mm, avec brosse pour réduire le bruit sur les surfaces en verre structurées, sans matériel de fixation			EV1	120417
			finition inox	148019
			selon RAL	149657
Poignée cuvette, verre de 8-12 mm fermé, diamètre extérieur 60 mm, trou de perçage dans le verre 40 mm			finition inox	138670
Poignée cuvette, épaisseur vantail bois de 15-80 mm diamètre extérieur de 60 mm indiquez l'épaisseur du vantail lors de la commande			finition inox	127614
Poignée configurable			finition inox	127616



Rail de roulement



Chariot Levolan 60



Chariot Levolan 120



Levolan 60 SoftStop unilatéral (gauche)



Levolan 60 SoftStopDuo bilatéral



Levolan 120 SoftStop unilatéral (gauche)



Capot frontal



Profil de recouvrement fixation au plafond



Profil supplémentaire partie fixe fixation sur imposte verre



Profil en U partie fixe



Profil de recouvrement partie fixe



Kit de flasques latérales



Joint d'étanchéité verre pour partie fixe



Kit de fixations pour vantaux verre



Kit de joints circulaires



Cale de compensation de la hauteur



Kit d'équerres adhésives VSG



Kit de collage VSG verre / métal



Profil de fixation vantaux bois/métal



Guide au sol vantaux en bois



Guide au sol vantaux en verre acier inoxydable



Guide au sol réglable vantaux en verre



Poignée cuvette fermée en verre



Poignée verticale en acier inoxydable



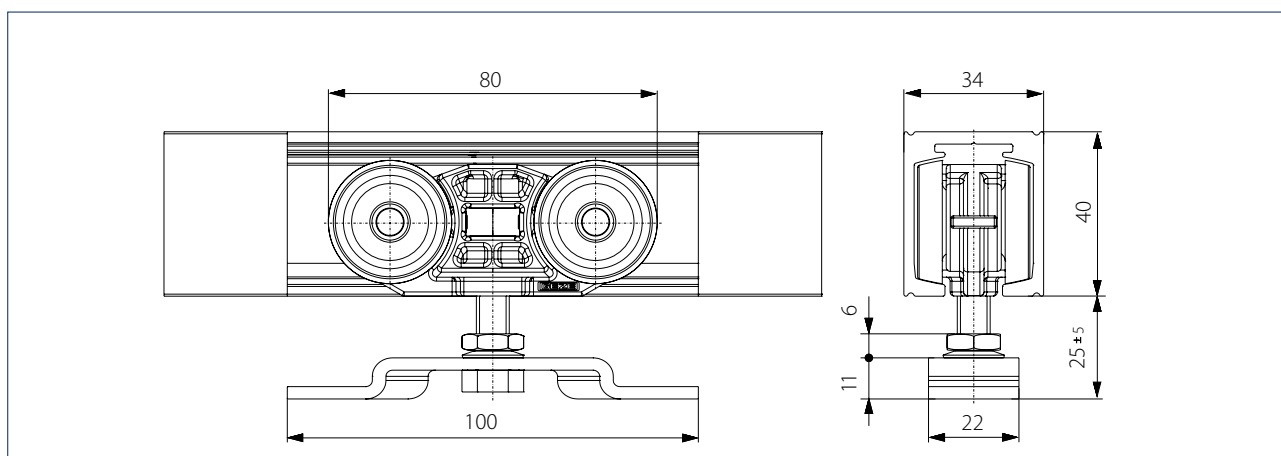


GEZE Perlan 140

Système le plus polyvalent

GEZE Perlan 140 est un système de rail pour portes coulissantes à 1 vantail ou plusieurs vantaux et permet également la synchronisation et l'automatisation des portes coulissantes intérieures. Le système est entièrement intégré dans le rail de roulement de 40 mm de hauteur seulement, et est adapté pour un poids de vantail jusqu'à 140 kg. Le système silencieux s'adapte à tous les styles de pièce et ses nombreux accessoires permettent de réaliser une multitude de solutions design, durable et sur mesure dans des habitations privées et des lieux de travail très fréquentés. Grâce à ses deux grands roulements à bille, le chariot de roulement Perlan 140 garantit un grand silence de fonctionnement, un coulissement fluide et une grande précision. Étant étanches, les roulettes offrent une grande protection anti-corrosion pour les espaces intérieurs légèrement humides. Le rail de roulement tubulaire en alliage léger anodisé réduit le frottement et procure également une meilleure protection anti-corrosion. La distance entre le vantail et le mur peut être compensée à l'aide du profil d'écartement mural qui permet de régler la porte en fonction de chaque situation, par ex. pour un montage précis du rail en cas d'inégalité dans la maçonnerie. Le design élégant du système Perlan 140 avec son profil de recouvrement épuré est idéal pour un montage dans un emplacement visible. Un rail de roulement cintré est également disponible sur demande.

Avec l'amortisseur **GEZE Perlan 140 SoftStop**, la porte est ralentie en douceur et revient automatiquement dans sa position de départ. La douceur de la fermeture préserve la porte et les ferrures et augmente leur durée de vie. L'amortisseur Perlan 140 SoftStop est entièrement intégré dans le rail de roulement, d'une hauteur totale de seulement 40 mm. Il est adapté pour des vantaux entre 515 et 1700 mm de largeur et jusqu'à 80 kg.



DOMAINES D'APPLICATION

- Pour portes en bois, en PVC et en verre
- Divers éléments supplémentaires sont disponibles pour les portes en verre, par ex. une pince de serrage, des supports de partie fixe ou des supports pour impostes en verre
- Pour toutes les portes coulissantes à un et plusieurs vantaux et les portes synchrones
- Pour fixation murale, au plafond ou sur partie fixe
- Convient particulièrement pour les portes dans les espaces privés et de bureaux très fréquentés en raison de son fonctionnement silencieux et des matériaux de haute qualité

DONNÉES TECHNIQUES

Caractéristiques du produit	GEZE Perlan 140
Matériau de porte	Bois, PVC, métal, verre
Poids du vantail (max.)	140 kg
Poids du vantail (max.) avec amortisseur de fin de course	80 kg
Cycles d'essai	100 000
Classe de protection anti-corrosion	2
Type de montage	mural, au plafond
Télescopique	•
Automatisé	•
Partie fixe	•

• = OUI

Dimensions standard en mm

Largeur de vantail (FB)	Longueur du rail de roulement tubulaire (L)	Distance du trou (t)	Nombre d'équerres de fixation murale ou au plafond (x)	Distance de l'extrémité du chariot de roulement au centre du trou de l'équerre de fixation (y)
500 - 840	1650	350	5	125
500 - 1040	2050	350	6	150
500 - 1240	2450	350	7	175
500 - 1440	2850	350	9	25
500 - 1640	3250	350	10	50
Longueur standard (LL)	6000	350	18	25

Classification selon EN 1527

GEZE Perlan 140								
Catégorie d'utilisation	Endurance	Poids de la porte	Résistance au feu	Sécurité	Résistance à la corrosion	Protection	Type de porte	Friction initiale
-	6	3	-	1	2	-	1	3

La description des catégories se trouve à la fin du catalogue.

PRÉSENTATION DES COMPOSANTS

GEZE Perlan 140

Vantail en verre avec amortisseur SoftStopDuo, pince de serrage 30 mm et capot continu

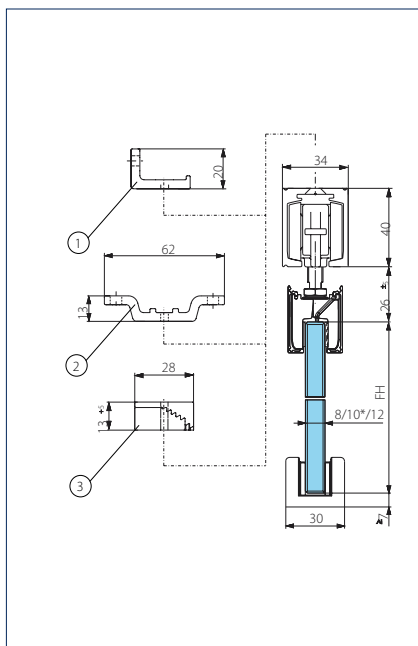


- 1 = Rail de roulement Perlan 140
- 2 = Butée de fin de course avec unité de déclenchement pour Perlan SoftStop
- 3 = Perlan SoftStopDuo
- 4 = Capot frontal continu pour pinces de serrage verre 30 mm

- 5 = Pince de serrage verre 30 mm
- 6 = Flasques latérales pour pinces de serrage 30 mm
- 7 = Vantail en verre (fourni par le client)
- 8 = Guide au sol pour vantaux en verre (réglable)

PLANS DE COUPE

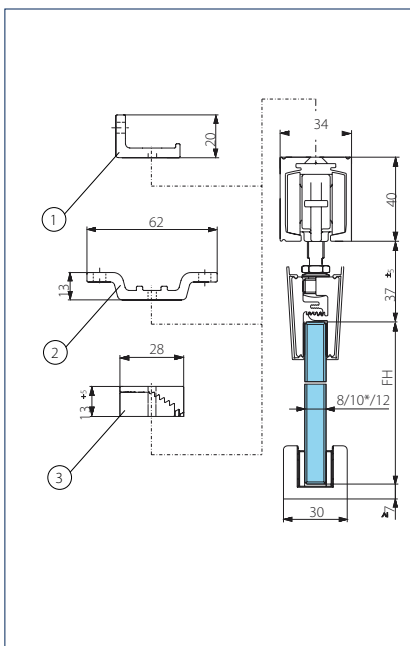
Le système peut être installé directement au plafond ou, à l'aide d'une équerre, au mur ou au plafond



Montage mural / au plafond verre avec pince de serrage 30 et capot continu

FH = Hauteur du vantail

- 1 = Équerre de fixation murale
- 2 = Équerre de fixation au plafond
- 3 = Cale de compensation de la hauteur



Montage mural / au plafond verre avec pince de serrage 45 et capot continu

FH = Hauteur du vantail

- 1 = Équerre de fixation murale
- 2 = Équerre de fixation au plafond
- 3 = Cale de compensation de la hauteur

PRÉSENTATION DES COMPOSANTS

GEZE Perlan 140

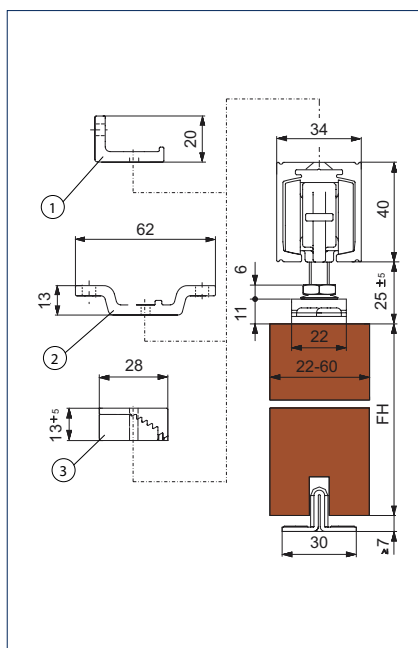
Vantail en bois montage au plafond



- 1 = Rail de roulement Perlan 140
- 2 = Butée de fin de course Perlan 140
- 3 = Chariots doubles avec vis de suspension Perlan 140
- 4 = Plaque de suspension Perlan 140
- 5 = Vantail en bois (fourni par le client)
- 6 = Guide au sol pour vantaux en bois

PLANS DE COUPE

Le système peut être installé directement au plafond ou, à l'aide d'une équerre ou d'une plaque de suspension, au mur ou au plafond.



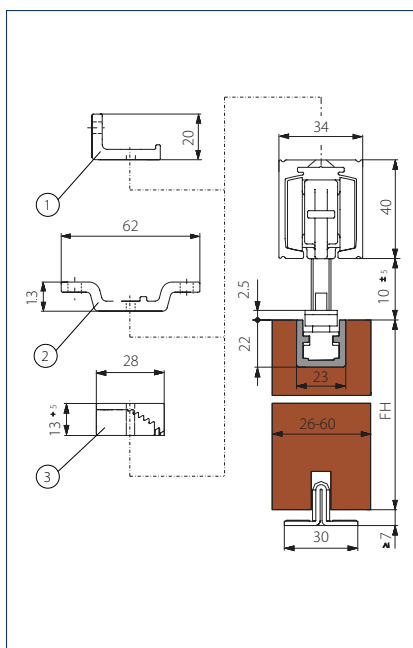
Montage mural / plafond / bois

FH = Hauteur du vantail

1 = Équerre de fixation murale

2 = Équerre de fixation au plafond

3 = Cale de compensation de la hauteur



Montage mural / plafond avec plaque de suspension intégrée

FH = Hauteur du vantail

1 = Équerre de fixation murale

2 = Équerre de fixation au plafond

3 = Cale de compensation de la hauteur

GEZE PERLAN 140

PRÉSENTATION DES COMPOSANTS

GEZE Perlan 140 SoftStop d'un seul côté

Vantail en bois montage au plafond profils de suspension intégrés



- 1 = Rail de roulement Perlan 140
- 2 = Butée de fin de course Perlan 140
- 3 = Butée de fin de course avec unité de déclenchement pour Perlan SoftStop
- 4 = Perlan SoftStop d'un côté
- 5 = Kit de plaques de suspension intégrées
- 6 = Vantail en bois (fourni par le client)
- 7 = Guide au sol pour vantaux en bois

PERLAN 140 - INFORMATIONS RELATIVES À LA COMMANDE

Désignation	Largeur de vantail de à	Longueur	Finition	Réf.
Kit Perlan 140 pour vantaux en bois Pour fixation au plafond avec plaque de suspension standard, poids de vantail max. 140 kg	500 mm 840 mm	1650 mm	EV1	119353
	500 mm 1040 mm	2050 mm	EV1	119354
	500 mm 1240 mm	2450 mm	EV1	119355
	500 mm 1440 mm	2850 mm	EV1	119356
	500 mm 1640 mm	3250 mm	EV1	119357
Kit Perlan 140 pour vantaux en bois Pour fixation murale avec plaque de suspension et équerre de fixation murale standard, poids de vantail max. 140 kg	500 mm 840 mm	1650 mm	EV1	119337
	500 mm 1040 mm	2050 mm	EV1	119338
	500 mm 1240 mm	2450 mm	EV1	119339
	500 mm 1440 mm	2850 mm	EV1	119340
	500 mm 1640 mm	3250 mm	EV1	119351
Kit Perlan 140 pour vantaux en verre Pour fixation au plafond avec pince de serrage 45 mm avec cache frontal individuel, poids de vantail max. 140 kg	500 mm 840 mm	1650 mm	EV1	134833
	500 mm 1040 mm	2050 mm	EV1	134834
	500 mm 1240 mm	2450 mm	EV1	134835
	500 mm 840 mm	1650 mm	finition inox	134843
	500 mm 1040 mm	2050 mm	finition inox	134844
	500 mm 1240 mm	2450 mm	finition inox	134845

Désignation	Largeur de vantail de à	Longueur	Finition	Réf.
Kit Perlan 140 pour vantaux en verre Pour fixation murale avec équerre de fixation murale invisible et pince de serrage 45 mm avec cache frontal individuel, poids de vantail max. 140 kg	500 mm 840 mm	1650 mm	EV1	134836
	500 mm 1040 mm	2050 mm	EV1	134837
	500 mm 1240 mm	2450 mm	EV1	134839
	500 mm 840 mm	1650 mm	finition inox	134846
	500 mm 1040 mm	2050 mm	finition inox	134847
	500 mm 1240 mm	2450 mm	finition inox	134848
Kit Perlan 140 pour vantaux en bois Pour fixation au plafond avec plaque de suspension standard et Perlan SoftStop, poids de vantail max. 80 kg. Perlan SoftStop d'un côté, pour rail de longueur 2450 mm des deux côtés	535 mm 1000 mm	2050 mm	EV1	134887
	860 mm 1240 mm	2450 mm	EV1	134888
Kit Perlan 140 pour vantaux en bois Pour fixation murale avec plaque de suspension, équerre de fixation murale standard et Perlan SoftStop, poids de vantail max. 80 kg. Perlan SoftStop d'un côté, pour rail de longueur 2450 mm des deux côtés	535 mm 1000 mm	2050 mm	EV1	134891
	860 mm 1240 mm	2450 mm	EV1	134892
Kit Perlan 140 pour vantaux en verre Pour fixation au plafond avec pince de serrage avec cache frontal individuel et Perlan SoftStop, poids de vantail max. 80 kg Perlan SoftStop d'un côté, pour de rail de longueur de 2450 mm, des deux côtés.	575 mm 1000 mm	2050 mm	EV1	134851
	900 mm 1240 mm	2450 mm	EV1	134852
	575 mm 1000 mm	2050 mm	finition inox	134857
	900 mm 1240 mm	2450 mm	finition inox	134858
Kit Perlan 140 pour vantaux en verre Pour fixation murale avec équerre de fixation murale invisible, pince de serrage avec cache frontal individuel et Perlan SoftStop, poids de vantail max. 80 kg. Pour une longueur de rail de 2050 mm Perlan SoftStop d'un côté, pour une longueur de rail de 2450 mm Perlan SoftStop Duo des deux côtés.	575 mm 1000 mm	2050 mm	EV1	134854
	900 mm 1240 mm	2450 mm	EV1	134855
	575 mm 1000 mm	2050 mm	finition inox	134860
	900 mm 1240 mm	2450 mm	finition inox	134861
Accessoires				
Kit Perlan SoftStop version courte, amortisseur d'un côté, jusqu'à 80 kg Le kit comprend : 2 x chariots avec amortisseur d'un côté, 2 x butées de fin de course, 1 x unité de déclenchement avec vis de fixation, 2 plaques de suspension standard	575 mm 900 mm			128876
Kit Perlan SoftStop version moyenne, amortisseur d'un côté, jusqu'à 80 kg Le kit comprend : 2 x chariots avec amortisseur d'un côté, 2 x butées de fin de course, 1 x unité de déclenchement avec vis de fixation, 2 plaques de suspension standard	900 mm 1290 mm			128877
Kit Perlan SoftStopDuo, amortisseur des deux côtés, jusqu'à 80 kg Le kit comprend : 2 x chariots avec amortisseur des deux côtés, 2 x butées de fin de course, 2 x unités de déclenchement avec vis de fixation, 2 plaques de suspension standard	750 mm 1290 mm			150071
Kit Perlan SoftStop version longue, amortisseur des deux côtés, jusqu'à 80 kg Le kit comprend : 2 x chariots avec amortisseur des deux côtés, 2 x butées de fin de course, 2 x unités de déclenchement avec vis de fixation, 2 plaques de suspension standard	1290 mm 1700 mm			128891
Kit d'accessoires composants de base Perlan 140 pour montage mural, composé de : 2 x chariots, 2 x butées de fin de course, 2 x plaques de suspension, 1 x arrêt mécanique, 2 x vis de suspension, 2 x flasques latérales, 1 x guide au sol pour vantaux bois, avec équerre murale standard (longueur = utilisable jusqu'à la longueur du rail)	500 mm 840 mm	1650 mm		119358
	500 mm 1240 mm	2450 mm		119359
	500 mm 1640 mm	3250 mm		119360
Kit d'accessoires composants de base Perlan 140 pour montage au plafond, composé de : 2 x chariots, 2 x butées de fin de course, 2 x plaques de suspension, 1 x arrêt mécanique, 2 x vis de suspension, 2 x flasques latérales, 1 x guide au sol pour vantaux bois	500 mm 1640 mm			119361
Kit d'accessoires composants de base Perlan 140 KS protection anti-corrosion pour l'extérieur, pour montage au plafond, composé de : 2 x chariots, 2 x butées de fin de course, 2 x plaques de suspension, 1 x arrêt mécanique, 2 x vis de suspension, 2 x flasques latérales	500 mm 1640 mm			119510

GEZE PERLAN 140

Désignation	Largeur de vantail de à	Longueur	Finition	Réf.
Kit d'accessoires composants de base Perlan 140 KS protection anti-corrosion pour l'extérieur, pour le montage mural, composé de : 2 x chariots doubles, 2 x butées de fin de course, 2 x plaques de suspension, 1 x arrêt mécanique, 2 x vis de suspension, 2 x flasques latérales avec équerre murale standard (longueur = utilisable jusqu'à la longueur du rail)	500 mm 840 mm	1650 mm		119507
	500 mm 1240 mm	2450 mm		119508
	500 mm 1640 mm	3250 mm		119509
Rail de roulement Perlan 140 avec trous coniques (adaptés pour Perlan SoftStop)		1650 mm	EV1	135046
		2050 mm	EV1	135047
		2450 mm	EV1	135048
		2850 mm	EV1	142518
		3250 mm	EV1	142519
		6000 mm	EV1	128660
		1650 mm	finition inox	135049
		2050 mm	finition inox	135050
Rail de roulement Perlan 140 avec trous coniques, sur mesure (préparés pour Perlan SoftStop)			EV1	128661
			finition inox	128663
Flasques latérales pour rail de roulement Perlan			noir	119649
Butée de fin de course Perlan 140 (également KS) en acier inoxydable				119362
Butée murale				000339
Arrêt mécanique				064242
Kit de profils de suspension intégrés 2 pièces, à intégrer dans le vantail en bois, vis de suspension et clé à fourche plate comprises pour le réglage de la hauteur				138015
Plaque de suspension Perlan 140 sans matériel de fixation				064236
Plaque de suspension Perlan 140 KS protection anti-corrosion, utilisation à l'extérieur et dans des environnements agressifs, sans élément de fixation			finition inox	117355
Vis de suspension Perlan 140 avec écrou combiné				063839
Vis de suspension Perlan 140 KS avec écrou combiné			finition inox	117357
Butée de fin de course avec arrêt mécanique réglable				069274
Équerre de fixation au plafond Perlan 140 avec vis de fixation pour rail de roulement				119315
Équerre de fixation murale Perlan 140 KS protection anti-corrosion, utilisation à l'extérieur et dans des environnements agressifs, avec coulisseau à rainure et vis de fixation pour rail de roulement				119319
Équerre de fixation murale Perlan 140 avec coulisseau à rainure et vis de fixation pour rail de roulement				119318
Guide au sol pour vantaux en bois standard sans matériel de fixation			galvanisé	002191
Guide au sol pour vantaux en verre (acier inoxydable) pour épaisseurs de verre de 8, 10, 12 mm			finition inox	134990
Guide au sol pour vantaux en verre (réglable) réglage en continu pour épaisseurs de verre 8-13,5 mm, avec brosse pour réduire le bruit sur les surfaces vitrées structurées, sans matériel de fixation			EV1	120417
			finition inox	148019
			selon RAL	149657
Butée pour guide au sol continu				124655
Butée pour guide au sol continu pour portes en verre				124656
Kit Cales de compensation de la hauteur / distance par rapport au plafond en continu 6 pièces, compensation continue de la hauteur de 13 mm à 18 mm. Pour montage au plafond avec le capot clipsable 100/145 et de manière générale en cas de plafond irrégulier				138099

Désignation	Largeur de vantail de à	Longueur	Finition	Réf.
Poignée cuvette, verre de 8-12 mm Fermé, diamètre extérieur 60 mm, trou de perçage dans le verre 40 mm			finition inox	138670
Poignée cuvette, épaisseur vantail bois de 15-80 mm Diamètre extérieur de 60 mm, indiquez l'épaisseur du vantail lors de la commande			finition inox	127614
Poignée verticale configurable			finition inox	127616







PINCES DE SERRAGE GEZE POUR VANTAUX EN VERRE

Pinces de serrage pour verre 30 mm et 45 mm GEZE

Design et facile à monter pour les systèmes de rails coulissants GEZE Rollan et Perlan

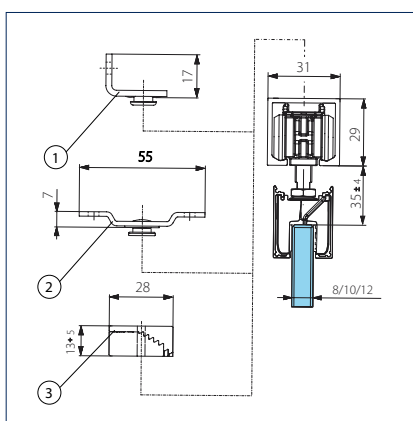
La pince de serrage pour vantaux en verre GEZE offre un plus grand confort de montage sans usinage important du verre. Le revêtement complet des plaques de suspension permet d'obtenir un ensemble homogène. La pince de serrage est disponible dans toutes les finitions RAL. L'espace entre la pince de serrage et le rail de roulement étant peu visible, il n'est pas nécessaire d'installer un capot fourni par le client.

La pince de serrage du verre avec une hauteur totale de 30 mm destinée à des vantaux jusqu'à 80 kg est invisible lors de l'installation dans un châssis mural standard. Sa longueur de seulement 110 mm permet de nombreuses utilisations avec pratiquement toutes les largeurs de vantail. La pince est dissimulée sous les capots clipsables 100 adaptés à la gamme GEZE Perlan AUT / Perlan AUT-NT, ce qui permet d'obtenir un système complet pour les portes automatiques en verre.

La pince de serrage pour verre avec une hauteur totale de 45 mm supporte des vantaux jusqu'à 140 kg. Elle est adaptée pour le Perlan et jusqu'à 80 kg pour le Rollan. Elle est utilisée pour toutes les épaisseurs de verre standard et peut être réglée en fonction de l'épaisseur respective du verre. Le montage et le démontage sont ainsi beaucoup plus faciles.

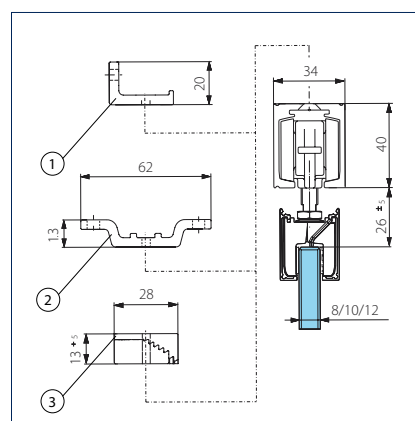


Pince de serrage GEZE pour vantaux en verre 30 mm



Rollan avec pince de serrage du verre 30 mm

- 1 = Équerre de fixation murale
- 2 = Équerre de fixation au plafond
- 3 = Cale de compensation de la hauteur

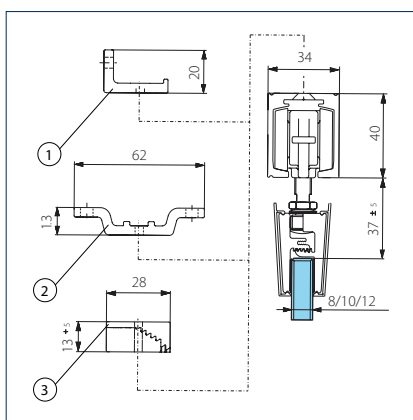


Perlan avec pince de serrage du verre 30 mm

- 1 = Équerre de fixation murale
- 2 = Équerre de fixation au plafond
- 3 = Cale de compensation de la hauteur



Pince de serrage GEZE pour vantaux en verre 45 mm



Perlan avec pince de serrage du verre 45

- 1 = Équerre de fixation murale
- 2 = Équerre de fixation au plafond
- 3 = Cale de compensation de la hauteur

DOMAINES D'APPLICATION

- Pour tous les systèmes de rails coulissants GEZE
- Pour verre ESG 8, 10, 12 mm et VSG jusqu'à 12,76 mm avec kit de collage VSG supplémentaire (sans usinage du verre)
- Pince de serrage 30 mm pour vantaux en verre jusqu'à 80 kg
- Pince de serrage 45 mm pour vantaux en verre jusqu'à 140 kg ou jusqu'à la charge admissible maximum du système de ferrure respectif

PINCES DE SERRAGE GEZE POUR VANTAUX EN VERRE

INFORMATIONS RELATIVES À LA COMMANDE

Désignation	Longueur	Finition	Réf.
Kit de pinces de serrage 30 mm avec cache continu Composé de 2 pinces de serrage avec vis de suspension, cache frontal continu sur mesure et flasques latérales, EV1 ou finition inox, poids de vantail max. 80 kg, pour ESG 8-12 mm			142368
Kit de pinces de serrage 30 mm avec cache individuel Composé de 2 pinces de serrage avec vis de suspension, caches frontaux individuels et flasques latérales, poids de vantail max. 80 kg, pour ESG 8-12 mm		EV1	142365
		finition inox	142366
		selon RAL	142367
Kit de pinces de serrage 30 mm sans cache Composé de 2 pinces de serrage avec vis de suspension, poids de vantail max. 80 kg, pour ESG 8-12 mm			142364
Kit de pinces de serrage 45 mm sans cache individuel Composé de 2 pinces de serrage avec vis de suspension, poids de vantail max. 140 kg, pour ESG 8-12 mm			125586
Kit de pinces de serrage 45 mm avec cache individuel Composé de 2 pinces de serrage avec vis de suspension, caches frontaux individuels et flasques latérales, poids de vantail max. 140 kg, pour ESG 8-12 mm		EV1	125585
		finition inox	134986
		selon RAL	126216
Kit de pinces de serrage 45 mm avec cache continu Composé de 2 pinces de serrage avec vis de suspension, cache frontal continu sur mesure et flasques latérales, EV1 ou finition inox, poids de vantail max. 140 kg, pour ESG 8-12 mm			125588
Accessoires			
Capot pinces de serrage GEZE pour portes en verre 30 mm Pour revêtement continu, sur mesure		EV1	141695
		finition inox	141696
		selon RAL	141697
Capot pinces de serrage GEZE pour portes en verre 30 mm Pour revêtement continu, 2 profils	3000 mm	EV1	142371
	3000 mm	finition inox	142372
Capot pinces de serrage GEZE pour portes en verre 30 mm Pour revêtement individuel de 2 pinces de serrage		EV1	144032
		finition inox	144033
Flasques latérales pour pinces de serrage 30 mm 2 flasques à monter du côté extérieur des vantaux pour la fixation du capot continu et des flasques latérales, nécessaires en cas de saillie latérale du capot par rapport à la pince de serrage > 200 mm			142373
Kit Flasques latérales pour pinces de serrage 30 mm pour 2 pinces de serrage		EV1	143346
		noir	142369
		finition inox	143347
		selon RAL	142370
Pincettes de 30 mm 2 pinces de serrage, à utiliser avec verre ESG 12,7 mm (1/2 inch)			142634
Kit Équerres de fixation pour VSG pinces de serrage 30 mm à utiliser avec du verre de sécurité feuilleté et la pince de serrage 30 mm, pour 2 pinces de serrage, SANS colle			142386
Kit de collage VSG verre de sécurité feuilleté verre/métal 50 g jusqu'à 30 portes max.			133039
Kit de collage VSG verre de sécurité feuilleté verre/métal 5x1 g jusqu'à 5 portes max.			133056
Capot pinces de serrage GEZE pour portes en verre 45 mm Pour revêtement continu, sur mesure		EV1	127628
		finition inox	135033
		selon RAL	126108
Capot pinces de serrage GEZE pour portes en verre 45 mm Pour revêtement continu, 1 profil	3000 mm	EV1	126107
	3000 mm	finition inox	135034
Kit de flasques pour pinces de serrage 45 mm 2 embouts à monter côté extérieur des vantaux pour la fixation du capot continu et des flasques latérales			133740
Kit de flasques pour pinces de serrage 45 mm pour 2 pinces de serrage		EV1	137359
		noir	125582
		finition inox	137360
		selon RAL	127498
Cale de compensation pour pinces de serrage 45 mm pour 2 pinces de serrage, à utiliser avec verre ESG 12,7 mm (1/2 inch)			133022
Kit d'équerres adhésives VSG à utiliser avec du verre de sécurité feuilleté et pinces de serrage 45 mm, sans colle			133099

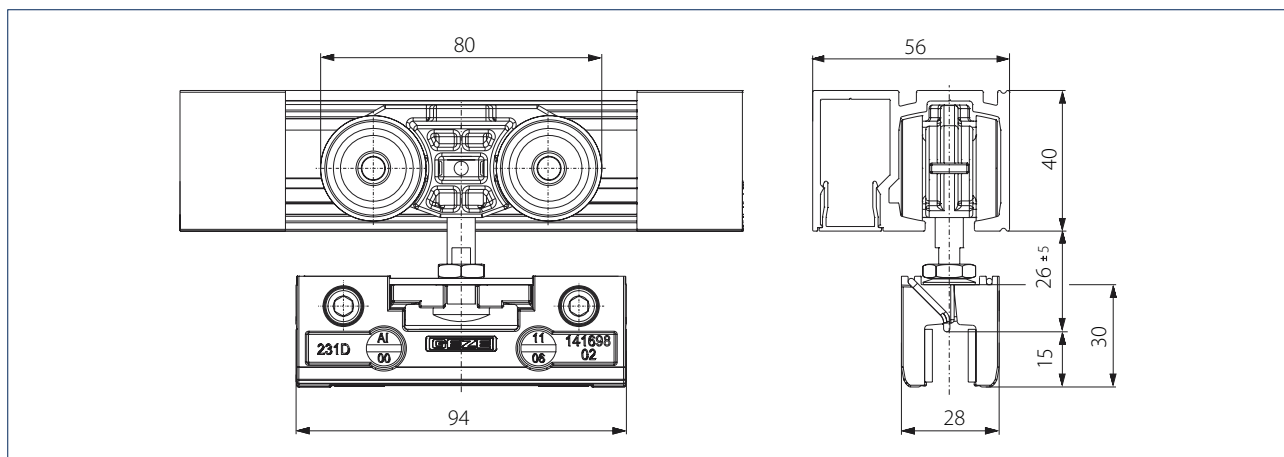
GEZE PERLAN 140 VARIANTES ET VERSIONS AUTOMATISÉES





GEZE Perlan 140 partie fixe

La solution intégrée GEZE Perlan 140 avec partie fixe crée un passage transparent et confortable. Les profils au sol et latéraux presque invisibles produisent un design uniforme et renforcent l'effet spécial que confère le verre. Le montage s'effectue rapidement et facilement : les parties fixes sont maintenues à l'aide de joints d'étanchéité en caoutchouc noir ou gris, ne nécessitant aucun collage. Le Perlan 140 avec partie fixe est disponible en kit complet de 3 m pour un montage autonome, tous les profils et accessoires peuvent cependant être commandés individuellement.



DOMAINES D'APPLICATION

- Pour vantaux coulissants avec vitrage fixe
- Pour toutes les largeurs de portes standard
- Pour parties fixes avec épaisseurs de verre ESG et VSG jusqu'à 13 mm
- Compatible avec pratiquement tous les accessoires Perlan 140

DONNÉES TECHNIQUES

Caractéristiques du produit	GEZE Perlan 140 partie fixe
Matériau de porte	Verre
Nombre de vantaux	1 vantail, 2 vantaux
Type de montage	Fixation au plafond
Automatisé	•
Partie fixe	•
Duosync	•

• = OUI

PRÉSENTATION DES COMPOSANTS

GEZE Perlan 140 avec partie fixe
Vantail verre SoftStopDuo avec pinces de serrage 30 mm
montage au plafond avec cache frontal continu



1 = Rail et profil de partie fixe Perlan 140

2 = Profil de recouvrement partie fixe

3 = Butée de fin de course Perlan 140

4 = Chariots doubles avec vis de suspension Perlan 140

5 = Capot frontal continu pour pinces de serrage verre 30

6 = Flasques latérales pour pinces de serrage 30 mm

7 = Pince de serrage GEZE verre 30 mm

8 = Joints d'étanchéité verre

9 = Profil en U partie fixe

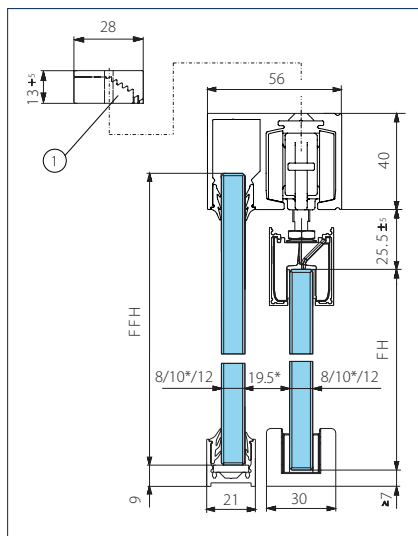
10 = Flasque et vis profil en U partie fixe

11 = Vantail en verre (fourni par le client)

12 = Guide au sol pour vantaux en verre (réglable)

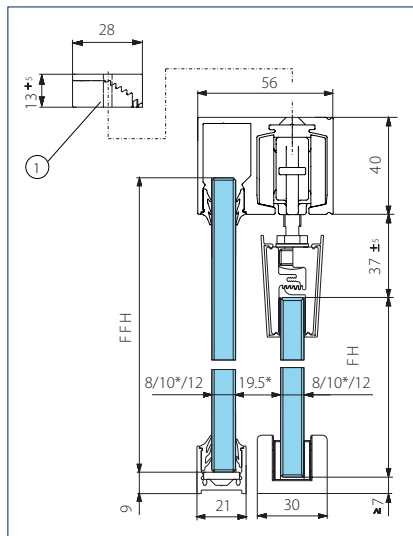
GEZE PERLAN 140 PARTIE FIXE

PLANS DE COUPE



Montage partie fixe en verre avec pince de serrage du verre 30, avec cache

- * = Dimensions représentées avec une épaisseur de vantail de 10 mm
- FH = Hauteur du vantail
- FFH = Hauteur de la partie fixe
- 1 = Cale de compensation de la hauteur



Montage partie fixe en verre avec pince de serrage du verre 45, avec cache

- * = Dimensions représentées avec une épaisseur de vantail de 10 mm
- FH = Hauteur du vantail
- FFH = Hauteur de la partie fixe
- 1 = Cale de compensation de la hauteur

INFORMATIONS RELATIVES À LA COMMANDE

Désignation	Longueur	Finition	Réf.
Rail de roulement Perlan 140 partie fixe	3000 mm	EV1	126962
	6000 mm	EV1	126963
	6050 mm	finition inox	128344
Rail de roulement Perlan 140 partie fixe Sur mesure		EV1	128077
		finition inox	128345
Rail de roulement Perlan 140 partie fixe avec trou fraisé	6050 mm	EV1	128652
	6050 mm	finition inox	128654
Rail de roulement Perlan 140 partie fixe avec trou fraisé Sur mesure		EV1	128653
		finition inox	128655
Kit Perlan partie fixe configurable selon les besoins du client			128079
Kit Perlan partie fixe Kit complet composé de : 3 m de rail de roulement Perlan partie fixe, 1,5 m capot frontal, 4,5 m profil en U, 12 m caoutchouc d'étanchéité		EV1	126995
Accessoires			
Profil de recouvrement partie fixe pour Perlan / Levolan 60 / 120 pour l'habillage de la zone de la partie fixe non utilisée pour Perlan 140 / Levolan 60 / 120 et pour l'habillage supérieur lors d'un montage sur imposte en verre Levolan 60 / 120	6000 mm	EV1	127003
	6050 mm	finition inox	128342
Profil de recouvrement partie fixe pour Perlan / Levolan 60 / 120 Sur mesure		EV1	128078
		finition inox	128343
Profil en U partie fixe Perlan / Levolan	6000 mm	EV1	126965
	6050 mm	finition inox	128294
Profil en U partie fixe Perlan / Levolan Sur mesure		EV1	128076
		finition inox	128295
Joint d'étanchéité pour verre pour parties fixes Perlan / Levolan pour épaisseurs de verre de 8 / 10 / 12 mm	12000 mm	noir	158650
	12000 mm	gris	126869
Kit de flasques latérales avec 2 supports pour verre pour une utilisation avec un profil en U partie fixe avec Perlan / Levolan, composé de : flasques latérales, 2 x vis, 2 x supports pour verre 15 x 3 mm		EV1	127001
		finition inox	128361



Rail de roulement partie fixe

Profil en U partie fixe

Profil de recouvrement partie fixe

Joint verre pour partie fixe

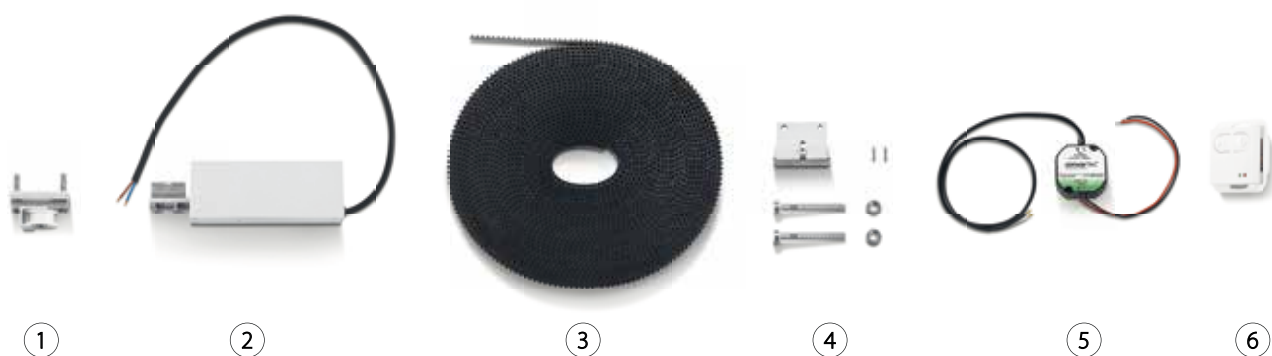
GEZE Perlan AUT-NT

L'automatisation simple des portes coulissantes

GEZE Perlan AUT-NT est une solution facile, élégante et économique pour automatiser des portes coulissantes intérieures et légères jusqu'à 80 kg – avec tous les avantages supplémentaires d'une porte automatique. La fonction Push&Go active l'entraînement d'une simple pression sur la porte. La vitesse d'ouverture maximale 0,3 m/sec. ainsi que le démarrage et l'amortissement progressifs de l'entraînement offrent un confort d'utilisation optimal. Les nombreux modes de fonctionnement permettent l'adaptation du système aux besoins des utilisateurs. Avec Perlan AUT-NT, la porte s'ouvre en toute sécurité et de façon silencieuse.

L'entraînement respecte toutes les exigences pour un fonctionnement en *low energy* selon les normes EN 18650 et EN 16005. Une sécurisation supplémentaire par sensor n'est donc pas nécessaire. En cas de panne de courant, la porte peut être ouverte manuellement en toute sécurité. Perlan AUT-NT est adapté pour les portes en bois et en verre. En combinaison avec le système Perlan 140, il peut être utilisé dans pratiquement toutes les situations de montage et sur tous les types de vantaux.

Perlan AUT-NT se présente sous forme de kit standard qui peut être adapté de manière flexible in situ à toutes les largeurs de vantaux de 500 à 3000 mm.



Composants du système

- 1 = poulie de renvoi
- 2 = entraînement Perlan AUT-NT
- 3 = courroie crantée
- 4 = entraîneur pour pinces de serrage pour vantaux en verre
- 5 = bloc d'alimentation
- 6 = bouton-poussoir avec commande

DOMAINES D'APPLICATION

- Entraînement de portes coulissantes en *low energy* conformément à la norme DIN EN 18650 / EN 16005
- Pour l'automatisation de portes intérieures légères jusqu'à 80 kg
- Pour toutes les portes coulissantes à un et plusieurs vantaux Perlan
- Vitesse maximale réglable jusqu'à 0,3m/sec.
- Adapté particulièrement pour l'automatisation des portes coulissantes dans les logements privés

DONNÉES TECHNIQUES

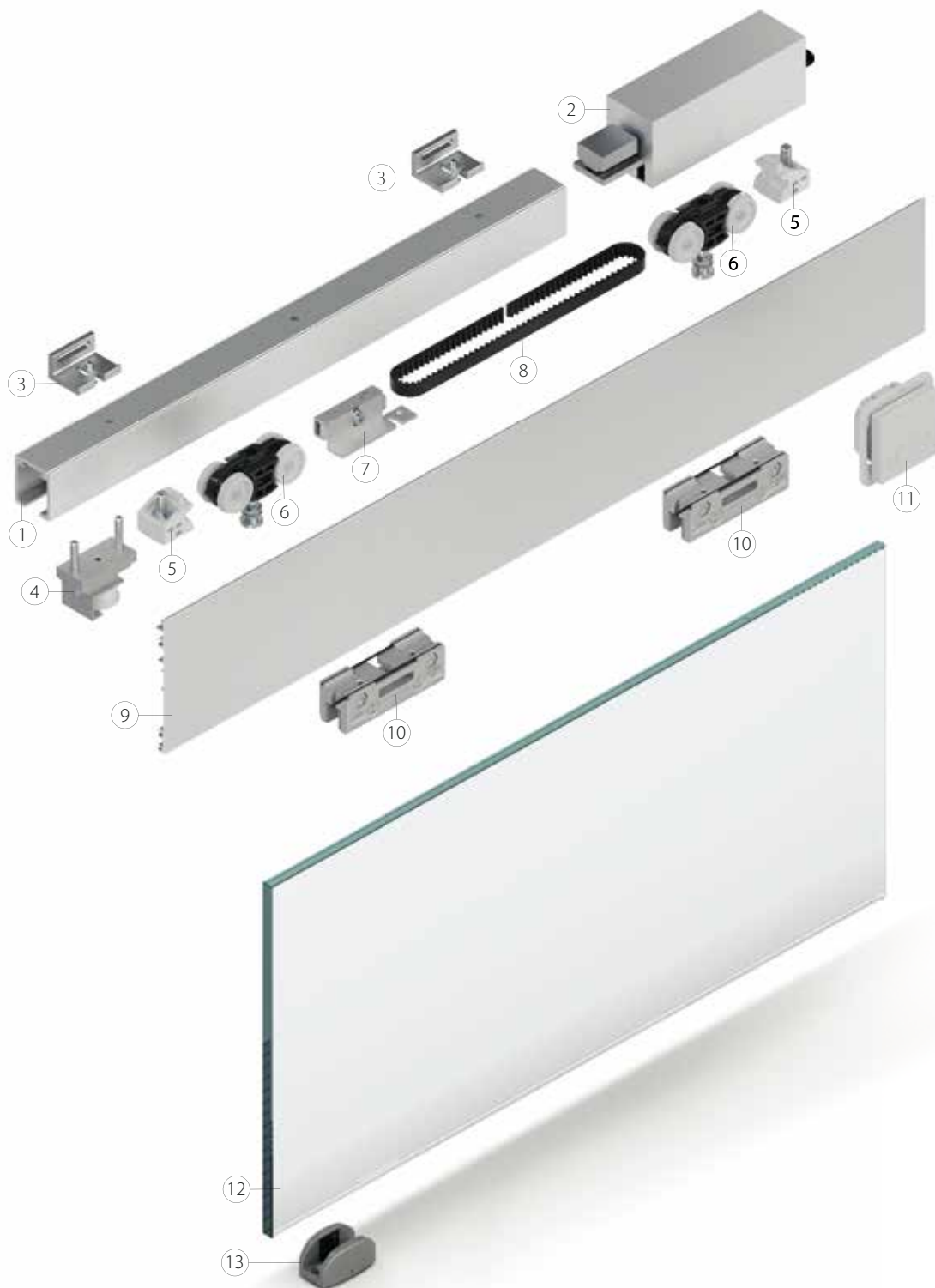
Caractéristiques du produit	GEZE Perlan AUT-NT
Matériau de porte	Bois, PVC, métal, verre
Poids du vantail (max.)	80 kg
Nombre de vantaux	1 vantail, 2 vantaux
Type de montage	murale, au plafond
Automatisé	•
Partie fixe	•
Produit certifié selon	DIN 18650 / EN 16005

• = OUI

PRÉSENTATION DES COMPOSANTS

GEZE Perlan AUT-NT

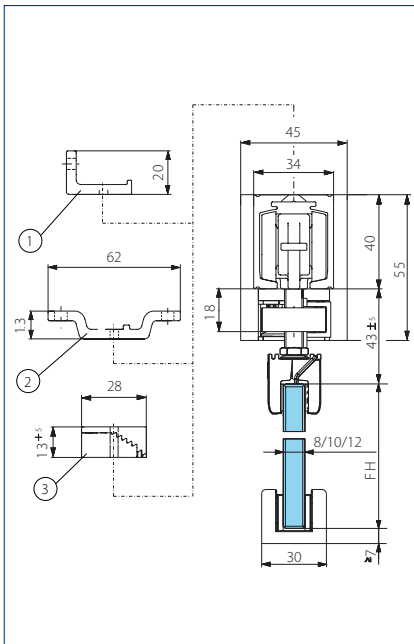
Vantail en verre montage mural avec pinces de serrage verre 30 mm et capot clipsable 100



- | | |
|------------------------------------------------------------------------|----------------------------------------------------|
| 1 = Rail de roulement Perlan 140 | 8 = Courroie crantée |
| 2 = Entraînement Perlan AUT-NT | 9 = Capot clipsable 100 |
| 3 = Équerres de fixation murale | 10 = Pincettes de serrage vantaux verre GEZE 30 mm |
| 4 = Poulie de renvoi | 11 = Bouton-poussoir avec commande |
| 5 = Butées de fin de course Perlan 140 | 12 = Vantail en verre (fourni par le client) |
| 6 = Chariots doubles avec vis de suspension Perlan 140 | 13 = Guide au sol pour vantaux en verre (réglable) |
| 7 = Entraînement pour pincettes de serrage pour vantaux en verre 30 mm | |

Le montage du système peut se faire directement au plafond avec une cale de compensation de la hauteur ou au mur avec une équerre de fixation murale.

PLANS DE COUPE



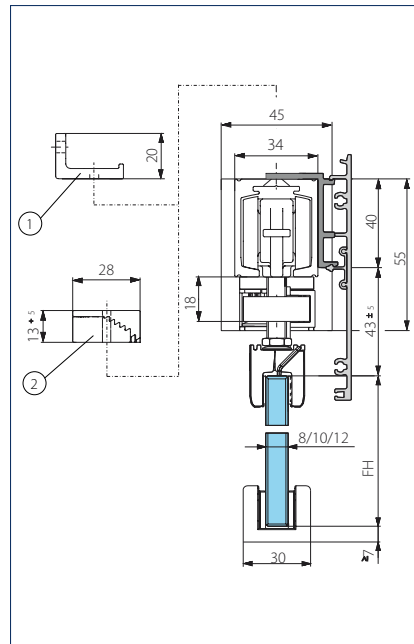
Montage mural / plafond vantaux verre

FH = Hauteur du vantail

1 = Équerre de fixation murale

2 = Équerre de fixation au plafond

3 = Cale de compensation de la hauteur



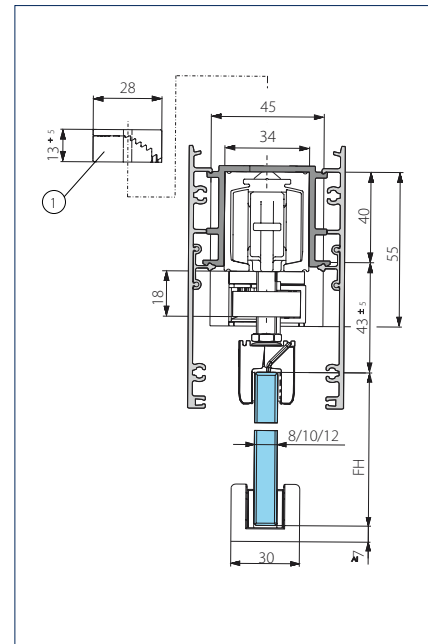
Montage mural / plafond vantaux verre avec capot clipsable 100, d'un côté

FH = Hauteur du vantail

1 = Équerre de fixation murale

2 = Équerre de fixation au plafond

3 = Cale de compensation de la hauteur



Montage mural / plafond vantaux verre avec capot clipsable 100, des deux côtés

FH = Hauteur du vantail

1 = Équerre de fixation murale

2 = Équerre de fixation au plafond

3 = Cale de compensation de la hauteur

INFORMATIONS RELATIVES À LA COMMANDE

Désignation	Longueur	Finition	Réf.
Kit Perlan AUT-NT pour vantaux en bois Pour l'automatisation de portes coulissantes à 1 ou 2 vantaux avec un poids de vantail max. de 80 kg. Kit composé de : 1 x logique avec commande, 1 x bloc d'alimentation, 1 x unité d'entraînement avec câble de commande de 2,5 m, 1 x poulie de renvoi, 1 x entraîneur pour vantail, 1 x courroie crantée de 12,5 m. Une clavette d'entraînement supplémentaire est nécessaire pour les portes à 2 vantaux.			139924
Kit Perlan AUT-NT pour vantaux en verre Pour l'automatisation de portes coulissantes à 1 ou 2 vantaux avec un poids de vantail max. de 80 kg. Kit composé de : 1 x logique avec commande, 1 x bloc d'alimentation, 1 x unité d'entraînement avec câble de commande de 2,5 m, 1 x poulie de renvoi, 1 x entraîneur pinces de serrage pour verre 45 mm, 1 x courroie crantée de 12,5 m. Une clavette d'entraînement supplémentaire est nécessaire pour les portes à 2 vantaux.			139925
Accessoires			
Contact au coude GEZE en PVC		blanc	114078
Design très plat, indice de protection IP 30 H = 180 mm		finition inox	114077
Entraînement pour pinces de serrage pour verre 30 mm pour Perlan AUT-NT + Duosync, 2 x vis de suspension allongées comprises			143295
Entraîneur pinces de serrage pour verre 45 mm pour Perlan AUT-NT + Duosync, 2 x vis de suspension allongées comprises			134281
Entraîneur bois pour Perlan AUT-NT / AUT 2 / Duosync, 2 x vis de suspensions allongées			134280
Câble moteur Perlan AUT-NT	100 000 mm		141440
Câble moteur Perlan AUT-NT sur mesure			141452
Courroie crantée Perlan AUT-NT / AUT 2	78 000 mm		141500
Courroie crantée Perlan AUT-NT / AUT 2 sur mesure			141561
Bloc d'alimentation Perlan AUT-NT			139994

GEZE Perlan 140 GGS

La ferrure design élégante pour les systèmes tout verre

Les systèmes pour portes tout verre (GGS) sont adaptés pour les portes automatiques et manuelles qui coulissent horizontalement. La fixation murale et au plafond du rail de roulement permet une utilisation flexible dans toutes les pièces. La hauteur des supports de fixation en acier inoxydable brossé est réglable grâce à un trou oblong. Avec ses deux grands roulements à bille, le chariot de roulement Perlan 140 garantit un grand silence de fonctionnement, un coulissement fluide et une grande précision. Ceux-ci étant étanches, ils offrent une grande protection anti-corrosion pour les espaces intérieurs légèrement humides. Le rail de roulement tubulaire en alliage léger anodisé réduit le frottement et procure également une meilleure protection anti-corrosion. Le design du profil rend le Perlan 140 idéal pour un montage dans un emplacement visible. La distance entre le vantail et le mur peut être compensée à l'aide du profil d'écartement mural, ce qui permet de régler la porte en fonction de chaque situation, par ex. pour un montage précis du rail en cas d'inégalités dans la maçonnerie. Le guide au sol est réglable pour les différentes épaisseurs du verre.

Le support de fixation GGS peut également être utilisé comme dispositif de suspension élégant pour des vantaux coulissants en bois.



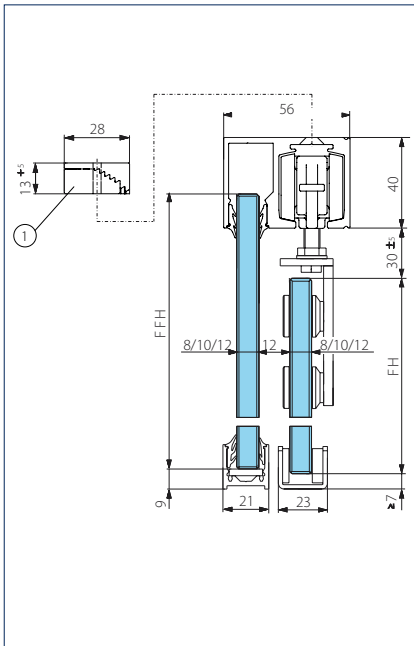
DOMAINES D'APPLICATION

- Pour portes coulissantes à un et plusieurs vantaux
- Pour pièces de séjour et de bureaux
- Comme élément visible design en acier inoxydable

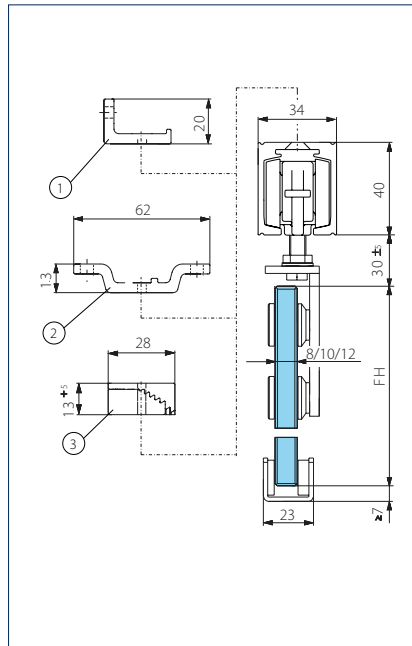
DONNÉES TECHNIQUES

Caractéristiques du produit	GEZE Perlan 140 GGS
Matériau de porte	Bois, métal, verre
Poids du vantail (max.)	140 kg
Poids du vantail (max.) avec amortisseur de fin de course	80 kg
Classe de protection anti-corrosion	2

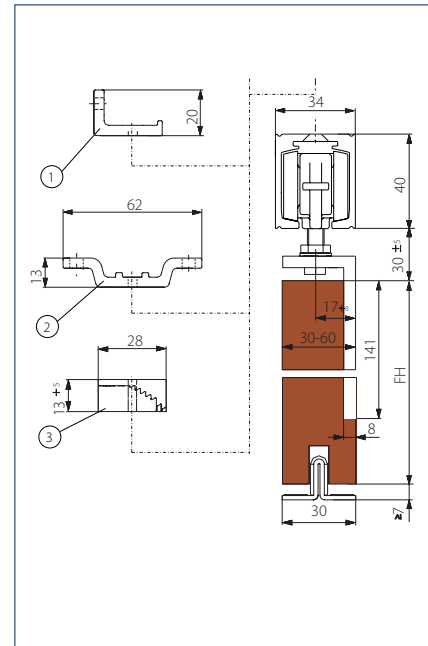
PLANS DE COUPE



Montage sur partie imposte / verre
FH = Hauteur du vantail
FFH = Hauteur de la partie fixe
1 = Cale de compensation de la hauteur



Montage mural / plafond vantaux verre
FH = Hauteur du vantail
1 = Équerre de fixation murale
2 = Équerre de fixation au plafond
3 = Cale de compensation de la hauteur



Montage mural / au plafond vantaux bois
FH = Hauteur du vantail
1 = Équerre de fixation murale
2 = Équerre de fixation au plafond
3 = Cale de compensation de la hauteur

Remarque

Un revêtement amovible doit rendre l'accès possible aux alcôves. De plus, le vantail de porte doit être arrêté par une butée de fin de course en plus de la butée du vantail. La butée doit être installée à mi-hauteur de la porte !

GEZE PERLAN 140 GGS - INFORMATIONS RELATIVES À LA COMMANDE

Désignation	Finition	Réf.
Kit Perlan 140 GGS 2 pièces, brossés, pour vantaux en bois et en verre 8-12 mm, avec 4 vis Rampa (bois) et élément de fixation pour verre, pour un seul point de fixation	finition inox	127961
Accessoires		
Guide au sol pour vantaux en verre (acier inoxydable) pour épaisseurs de verre de 8, 10, 12 mm	finition inox	134990

GEZE PERLAN 140 TÉLESCOPIQUE POUR PORTES INTÉRIEURES À 2 VANTAUX

GEZE Perlan 140 Télescopique pour portes intérieures 2 vantaux

GEZE Perlan 140 Télescopique est un système coulissant élégant et peu encombrant pour des passages larges et confortables. Des chariots de roulement de qualité et un rail solide garantissent une longue durée de vie. Le kit Perlan Télescopique peut facilement être prémonté sur les éléments coulissants. Il existe un kit d'extension pour chaque vantail supplémentaire. Il est nécessaire d'avoir le kit d'installation GEZE ainsi qu'une pince à sertir pour le rivetage du câble.



DOMAINES D'APPLICATION

- Pour vantaux en bois, en PVC et en métal
- Pour des portes à 2 vantaux jusqu'à 140 kg par vantail
- Pour des largeurs de vantail comprises entre 475 mm et 1700 par vantail
- Toutes les autres caractéristiques sont identiques au système Perlan 140

DONNÉES TECHNIQUES

Caractéristiques du produit	GEZE Perlan 140 Télescopique pour portes intérieures 2 vantaux
Matériau de porte	Bois, PVC, métal
Poids du vantail (max.)	140 kg
Nombre de vantaux	2 vantaux
Type de montage	Fixation murale, au plafond
Télescopique	•

• = OUI

GEZE PERLAN 140 TÉLESCOPIQUE POUR PORTES INTÉRIURES À 2 VANTAUX

PRÉSENTATION DES COMPOSANTS

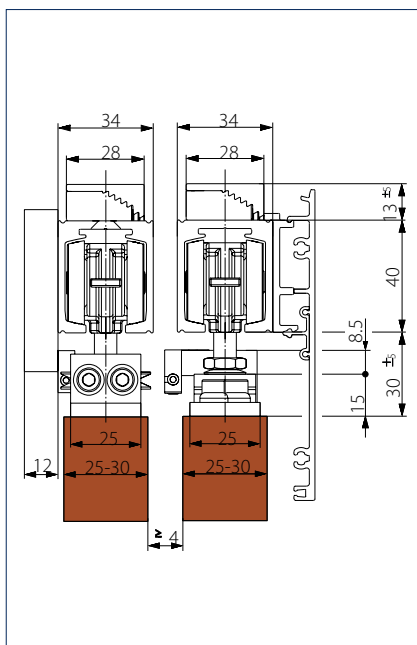
GEZE Perlan 140 Télescopique pour portes intérieures à 2 vantaux Vantaux bois



- 1 = Rail de roulement Perlan 140
- 2 = Butées de fin de course Perlan 140
- 3 = Chariots doubles avec vis de suspension Perlan 140
- 4 = Ferrures pour Perlan Télescopique deux vantaux
- 5 = Adaptateur mural / plafond pour Perlan Télescopique
- 6 = Vantail en bois (fourni par le client)
- 7 = Guide au sol pour vantaux en bois

GEZE PERLAN 140 TÉLESCOPIQUE POUR PORTES INTÉRIURES À 2 VANTAUX

PLANS DE COUPE



Montage au plafond vantaux bois avec capot clipsable 100

INFORMATIONS RELATIVES À LA COMMANDE

Désignation	Réf.
Kit Perlan Téléscopique 2 vantaux pour le fonctionnement téléscopique de vantaux en bois, composé de : mécanisme téléscopique complet avec éléments de montage, câble de 3,8 m, 4 x plaques de suspension Perlan 140 KS	130891
Accessoires	
Kit d'outils de montage pour le rivetage du câble avec Perlan Téléscopique	134035

GEZE Perlan 140 Duosync

Pour l'ouverture et la fermeture synchronisées de portes à 2 vantaux

Avec le système Perlan 140 Duosync, les portes coulissantes à 2 vantaux se déplacent en simultanéité, permettant l'ouverture et la fermeture confortables des vantaux avec une seule poignée. Le grand silence de fonctionnement, le coulissement fluide et la grande précision sont rendus possibles grâce aux chariots avec deux grands roulements à bille ainsi que sa connexion à la courroie crantée. Si besoin, le système de ferrures design peut être dissimulé sous le capot clipsable GEZE. Le système est adapté aussi bien pour les portes en bois qu'en verre.



DOMAINES D'APPLICATION

- Pour vantaux en bois, en PVC, en verre et en métal jusqu'à 140 kg
- Pour de grandes largeurs d'ouverture jusqu'à 2400 mm, largeurs spéciales sur demande
- Pour largeurs de vantaux à partir de 500 mm
- Compatible avec tous les accessoires Perlan 140

DONNÉES TECHNIQUES

Caractéristiques du produit	GEZE Perlan 140 Duosync
Matériau de porte	Bois, PVC, métal, verre
Poids du vantail (max.)	140 kg
Largeur d'ouverture (max.)	2400 mm
Type de montage	Fixation murale, au plafond
Partie fixe	•

- = OUI

PRÉSENTATION DES COMPOSANTS

GEZE Perlan 140 Duosync

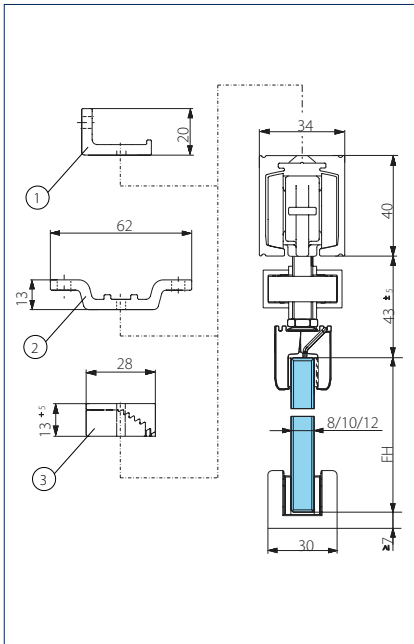
Vantail en verre montage au plafond avec compensation de la hauteur, pinces de serrage du verre 30 mm et capot clipsable 100



- 1 = Rail de roulement Perlan 140
- 2 = Cale de compensation de la hauteur
- 3 = Poulie de renvoi Perlan 140
- 4 = Butées de fin de course Perlan 140
- 5 = Chariots doubles avec vis de suspension Perlan 140
- 6 = Entraînement pour pinces de serrage pour vantaux en verre 30

- 7 = Courroie crantée
- 8 = Capot clipsable 100
- 9 = Pince de serrage verre 30 mm
- 10 = Vantail en verre (fourni par le client)
- 11 = Guide au sol pour vantaux en verre (réglable)

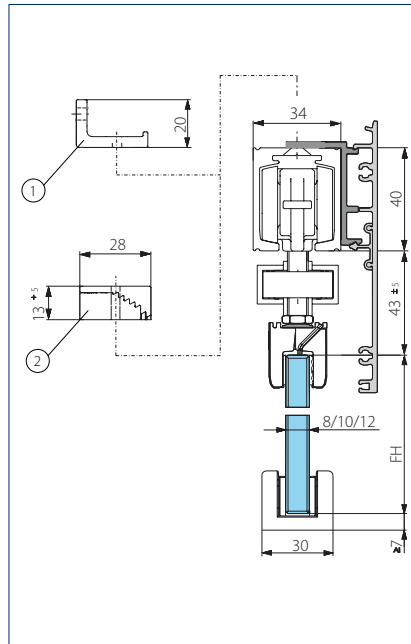
PLANS DE COUPE



Montage mural / au plafond vantaux verre avec pince de serrage du verre 30

FH = Hauteur du vantail

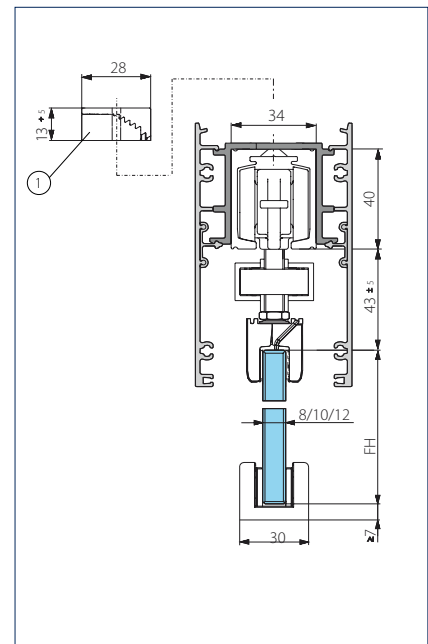
- 1 = Équerre de fixation murale
- 2 = Équerre de fixation au plafond
- 3 = Cale de compensation de la hauteur



Montage mural / au plafond vantaux verre avec pince de serrage du verre 30 et capot clipsable 100 d'un côté

FH = Hauteur du vantail

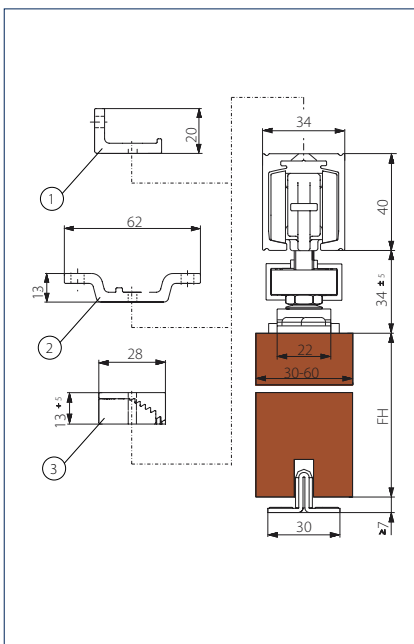
- 1 = Équerre de fixation murale
- 2 = Cale de compensation de la hauteur



Montage mural / au plafond vantaux verre avec pince de serrage du verre 30 et capot clipsable 100 des deux côtés

FH = Hauteur du vantail

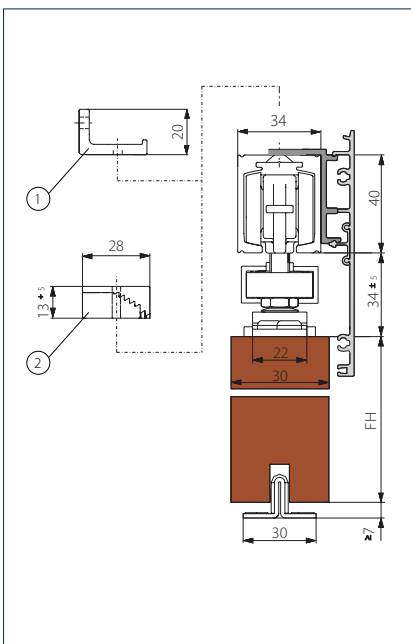
- 1 = Cale de compensation de la hauteur



Montage mural / au plafond vantaux bois

FH = Hauteur du vantail

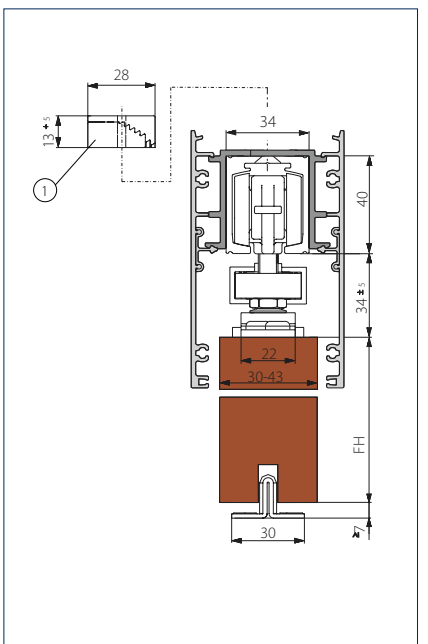
- 1 = Équerre de fixation murale
- 2 = Équerre de fixation au plafond
- 3 = Cale de compensation de la hauteur



Montage mural / plafond vantaux bois avec capot clipsable 100, d'un côté

FH = Hauteur du vantail

- 1 = Équerre de fixation murale
- 2 = Cale de compensation de la hauteur



Montage mural / plafond vantaux bois avec capot clipsable 100, des deux côtés

FH = Hauteur du vantail

- 1 = Cale de compensation de la hauteur

INFORMATIONS RELATIVES À LA COMMANDE

Désignation	Réf.
Kit Perlan Duosync pour vantaux en bois pour la synchronisation de portes à 2 vantaux jusqu'à 140 kg par vantail, composé de 2 x poulies de renvoi, 2 x entraîneurs vantaux bois, courroie crantée de 12,5 m, matériel de montage	139206
Kit Perlan Duosync pour vantaux en verre pour la synchronisation de portes à 2 vantaux jusqu'à 140 kg par vantail, composé de 2 x poulies de renvoi, 2 x entraîneurs vantaux verre, 2 x pinces de serrage pour verre 45 mm, courroie crantée de 12,5 m, matériel de montage	139207
Accessoires	
Entraînement pour pinces de serrage pour vantaux en verre 30 pour Perlan AUT-NT + Duosync, 2 x vis de suspension allongées comprises	143295
Entraîneur pinces de serrage pour verre 45 mm pour Perlan AUT-NT + Duosync, 2 x vis de suspension allongées comprises	134281
Entraîneur bois pour Perlan AUT-NT / AUT 2 / Duosync, 2 x vis de suspensions allongées	134280

GEZE Perlan 140 Capot clipsable 100

Le capot clipsable 100 avec une hauteur totale de seulement 111 mm permet un revêtement esthétique du système. L'installation s'effectue simplement et de manière sûre à l'aide de clips en PVC qui garantissent une fixation fiable du capot quelle que soit l'utilisation. Les tolérances éventuelles des profils en aluminium peuvent ainsi être compensées. Différentes distances par rapport au rail de roulement sont disponibles pour les portes en verre et en bois. Pour les portes en verre, les capots clipsables sont directement fixés au rail de roulement, pour les portes en bois des profils d'écartement supplémentaire sont vissés au rail de roulement.

Les capots clipsables ne laissent que très peu d'espace inférieur visible pour les portes en verre, ils peuvent également être utilisés pour les portes en bois épaisses.



DOMAINES D'APPLICATION

- Pour le revêtement du système GEZE Perlan 140
- Pour fixation murale et au plafond
- Pour portes intérieures
- Pour vantaux en bois, en PVC, en verre et en métal

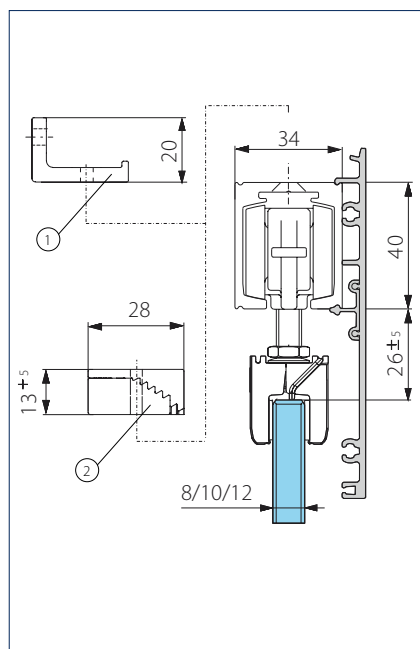
DONNÉES TECHNIQUES

Caractéristiques du produit	Capot clipsable 100 GEZE Perlan 140
Matériau de porte	Bois, PVC, métal, verre
Type de montage	Fixation murale, au plafond
Télescopique	•
Automatisé	•
Partie fixe	•

• = OUI

GEZE PERLAN 140 CAPOT CLIPSABLE 100

PLANS DE COUPE

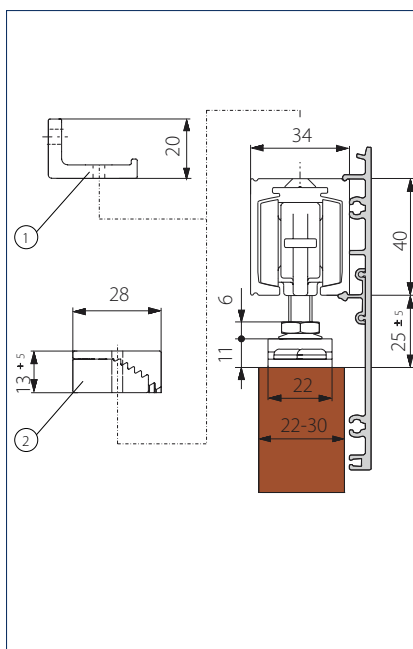


Montage mural / au plafond vantaux verre avec pince de serrage vantaux verre 30 et capot clipsable 100

FH = Hauteur du vantail

1 = Équerre de fixation murale

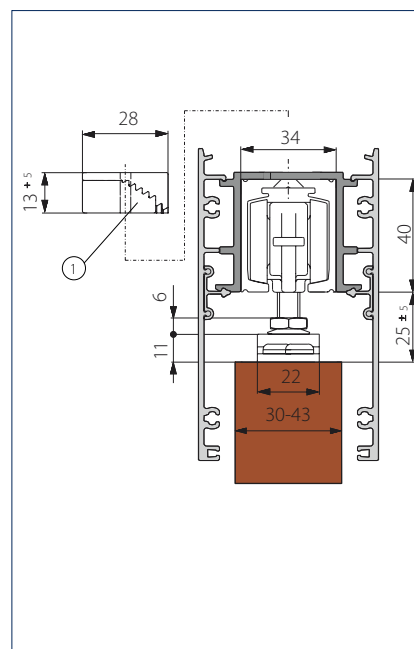
2 = Cale de compensation de la hauteur



Montage au plafond / bois avec capot clipsable 100

1 = Équerre de fixation murale

2 = Cale de compensation de la hauteur



Montage mural / au plafond vantaux bois avec profil d'écartement et capot clipsable 100

1 = Équerre de fixation murale

2 = Cale de compensation de la hauteur

INFORMATIONS RELATIVES À LA COMMANDE

Désignation	Longueur	Finition	Réf.
Kit complet capot clipsable 100			
Pour montage mural et au plafond, revêtement continu, configurable selon les besoins du client			138098
Accessoires			
Capot clipsable 100 pour montage mural et au plafond, revêtement continu	1650 mm	EV1	137602
	2050 mm	EV1	137603
	2450 mm	EV1	137604
	6230 mm	EV1	137606
	1650 mm	finition inox	137608
	2050 mm	finition inox	137609
	2450 mm	finition inox	137611
Capot clipsable 100 pour montage mural et au plafond, revêtement continu, sur mesure, finition au choix	6060 mm	finition inox	137613
			137614
Kit flasques latérales capot clipsable 100 2 pièces, version étroite, à utiliser sans équerre d'écartement		EV1	137865
		finition inox	137867
		selon RAL	137869
Kit de caches frontaux capot clipsable 100 2 pièces, version large, à utiliser avec équerre d'écartement		EV1	137864
		finition inox	137866
		selon RAL	137868
Kit Équerre d'écartement 100 capot clipsable 6 pièces, augmentent la distance latérale du capot clipsable de 7,5 mm. À utiliser avec Perlan AUT-NT et avec une épaisseur de vantail à partir de 30 mm			137754
Kit Clips capot clipsable 100 10 pièces, pour la fixation directe du capot clipsable 100 dans le profil de roulement ou sur les équerres d'écartement			137863
Kit Cales de compensation de la hauteur / distance par rapport au plafond en continu 6 pièces, compensation continue de la hauteur de 13 mm à 18 mm. Pour montage au plafond avec le capot clipsable 100/145 et de manière générale en cas de plafond irrégulier			138099

FIXATION MURALE INVISIBLE ET PROFIL D'ÉCARTEMENT GEZE PERLAN 140

Fixation murale invisible et profil d'écartement GEZE Perlan 140

L'équerre de fixation murale invisible est la solution idéale pour fixer une porte coulissante à un mur sans aucun éléments apparent. Elle est utilisée en combinaison avec la pince de serrage ou le profil de suspension à encastrer. L'équerre est disponible dans deux distances différentes : pour portes en verre fixées contre le mur et pour portes en bois installées à une plus grande distance du mur (11 mm). Celle pour les portes en bois est également adaptée à l'extérieur. Si besoin est, la paroi peut être protégé contre les infiltrations d'eau à l'aide de joint d'étanchéité. Pour toutes les variantes, GEZE offre un embout qui peut être collé (à l'intérieur) ou vissé (à l'extérieur). Les équerres et profils d'écartement sont disponibles dans toutes les longueurs de rail standard, mais également pour l'équerre de fixation murale invisible pour portes en bois, GEZE propose deux profils d'écartement supplémentaires. Afin de créer une distance encore plus grande par rapport au mur. C'est notamment nécessaire lorsque la porte doit coulisser devant un dormant ou une surface carrelée. Le profil d'écartement pour équerre murale invisible se visse simplement sur le mur et augmente la distance de 10 ou 20 mm.



Équerre murale 37 mm



Équerre murale 43 mm



Profil d'écartement mural (de gauche à droite)

DOMAINES D'APPLICATION

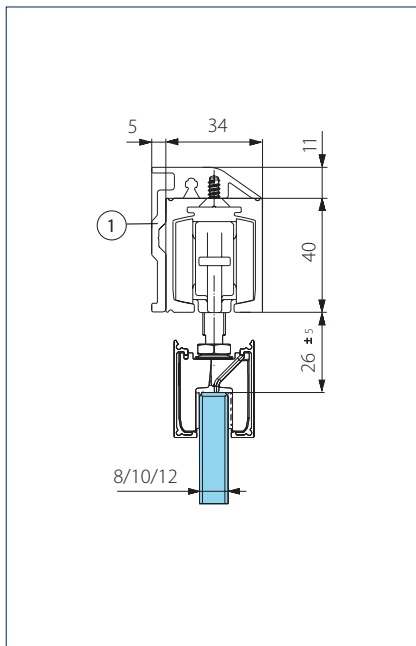
- Pour vantaux en bois, en PVC, en verre et en métal jusqu'à 140 kg max.
- Pour le montage mural dans un espace visible
- Installation avec un dormant ou une surface carrelée

DONNÉES TECHNIQUES

Caractéristiques du produit	Fixation murale invisible GEZE Perlan 140 et profil d'écartement
Matériau de porte	Bois, PVC, métal, verre
Nombre de vantaux	1 vantail, 2 vantaux
Type de montage	Fixation murale

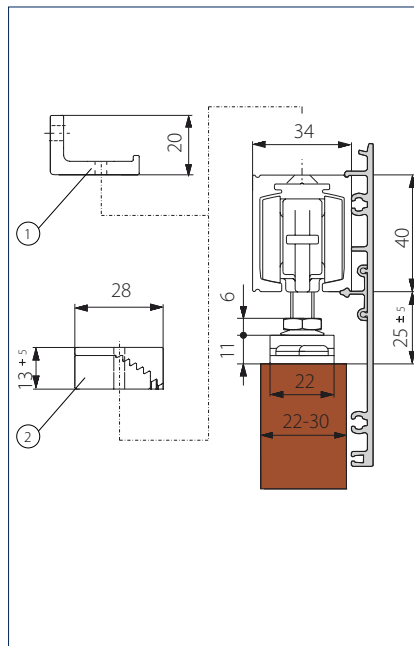
• = OUI

PLANS DE COUPE



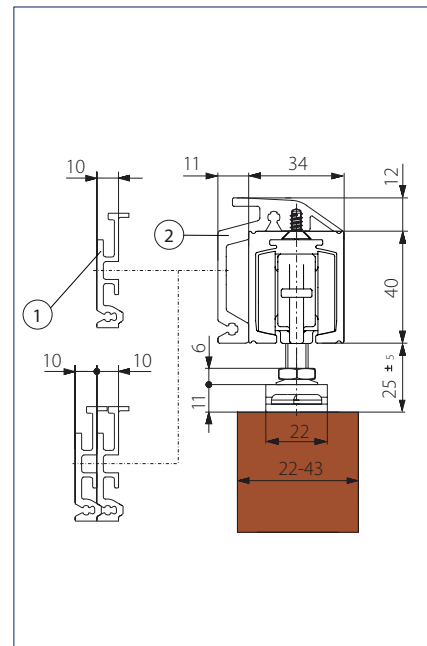
Montage mural / verre avec équerre murale invisible et pince de serrage verre 30, avec capot frontal continu

1 = Équerre murale invisible vantail d'épaisseur max 37 mm



Montage mural / bois avec équerre murale invisible

1 = Équerre murale invisible vantail d'épaisseur max 37 mm



Montage mural / bois avec équerre murale invisible

1 = Profil d'écartement mural
2 = Équerre murale invisible vantail d'épaisseur max 43 mm

FIXATION MURALE INVISIBLE ET PROFIL D'ÉCARTEMENT GEZE PERLAN 140

INFORMATIONS RELATIVES À LA COMMANDE

Désignation	Longueur	Finition	Réf.
Équerre murale invisible Perlan pour les vantaux d'épaisseur max. de 37 mm	1650 mm	EV1	130419
	2050 mm	EV1	130418
	2450 mm	EV1	130417
	3250 mm	EV1	130415
	6000 mm	EV1	130414
	1650 mm	finition inox	130466
	2050 mm	finition inox	130465
	2450 mm	finition inox	130464
Équerre murale invisible Perlan sur mesure, pour les vantaux d'épaisseur max. de 37 mm		EV1	130462
		finition inox	130468
Équerre murale invisible Perlan pour les vantaux d'épaisseur max. de 43 mm	1650 mm	EV1	130440
	2050 mm	EV1	130439
	2450 mm	EV1	130438
	3250 mm	EV1	130436
	6000 mm	EV1	130435
	1650 mm	finition inox	130447
	2050 mm	finition inox	130446
	2450 mm	finition inox	130445
Équerre murale invisible Perlan sur mesure, pour les vantaux d'épaisseur max. de 43 mm		EV1	130443
		finition inox	130449
Profil d'écartement 10 mm à utiliser avec « équerre murale invisible Perlan jusqu'à 43 mm », empilable jusqu'à 20 mm	1650 mm	EV1	136679
	2050 mm	EV1	136680
	2450 mm	EV1	136711
	6000 mm	EV1	136712
	1650 mm	finition inox	136713
	2050 mm	finition inox	136714
	2450 mm	finition inox	136715
	6000 mm	finition inox	136716
Profil d'écartement 10 mm pour équerre murale invisible Perlan 43 mm configurable selon les besoins du client			136717
Accessoires			
Joint d'étanchéité mural à utiliser avec « équerre murale invisible Perlan jusqu'à 43 mm » ou « profil standard fixation murale pour utilisation extérieure »	200000 mm	noir	127311
Joint d'étanchéité mural sur mesure, à utiliser avec « équerre murale invisible Perlan jusqu'à 43 mm » ou « profil de base fixation murale à l'extérieur »		noir	127731
Kit de flasques latérales pour équerres murales invisibles jusqu'à 37 mm (2 pcs.)		EV1	130432
		finition inox	130433
Kit de flasques latérales pour équerres murales invisibles jusqu'à 43 mm (2 pcs.)		EV1	130141
		finition inox	130142
Kit de vis à tête plate pour équerre murale invisible Perlan 18 pièces, pour la fixation du rail de roulement Perlan (version fraisée) sur une équerre murale invisible			138708
Kit de vis à tête plate pour équerre murale invisible Perlan 100 pièces, pour la fixation du rail de roulement Perlan (version fraisée) sur une équerre murale invisible			132229



Complexe immobilier de luxe Kado Karim, Jurmala, Lettonie (Photo : Aleksandrs Kendenkovs)



GEZE Perlan 140 KS

Le système résistant à toutes les contraintes

GEZE Perlan 140 KS est constitué du système éprouvé Perlan 140. Il s'agit d'une variante de qualité pour des vantaux jusqu'à 140 kg qui remplit les exigences de la norme EN 1670 la plus élevée relative à la résistance à la corrosion. GEZE est donc en mesure d'offrir une solution de volets coulissants pour une utilisation extérieure, même dans des conditions environnementales extrêmes, telles que l'exposition à l'air marin ou aux produits chimiques. Tous les composants du système Perlan standard sont adaptés avec Perlan KS. Le système répond à toutes les exigences des normes en vigueur relatives aux contraintes statiques, à la durée de vie, à la force de manœuvre et la résistance anti-corrosion.



Complexe immobilier de luxe Kado Karim, Jurmala, Lettonie (Photo : Aleksandrs Kendenkovs)

DOMAINES D'APPLICATION

- Particulièrement bien adapté aux volets automatiques et manuels extérieurs
- Combinaison possible avec Perlan AUT (tenir compte de la protection anti-corrosion)
- Pour d'autres applications (par ex. piscines) qui nécessitent une protection élevée des ferrures contre la corrosion
- Tous les autres composants sont identiques au système Perlan 140

DONNÉES TECHNIQUES

Caractéristiques du produit	GEZE Perlan 140 KS
Matériau de porte	Bois, PVC, métal
Poids du vantail (max.)	140 kg
Nombre de vantaux	1 vantail, 2 vantaux
Classe de protection anti-corrosion	4
Type de montage	Fixation murale, au plafond
Automatisé	•
Partie fixe	•

• = OUI

Classification selon EN 1527

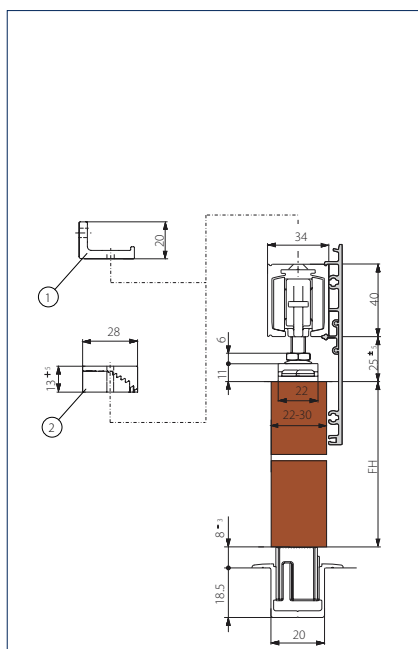
GEZE Perlan 140 KS								
Catégorie d'utilisation	Endurance	Poids de la porte	Résistance au feu	Sécurité	Résistance à la corrosion	Protection	Type de porte	Friction initiale
-	6	3	-	1	4	-	1	3

La description des catégories se trouve à la fin du catalogue.

Dimensions standard en mm

Largeur de vantail (FB)	Longueur du rail de roulement (L)	Distance du trou (t)	Nombre d'équerres de fixation murale ou au plafond (x)	Distance de l'extrémité du chariot de roulement au centre du trou de l'équerre de fixation (y)
500 - 840	1650	350	5	125
500 - 1040	2050	350	6	150
500 - 1240	2450	350	7	175
500 - 1440	2850	350	9	25
500 - 1640	3250	350	10	50
Longueur standard (LL)	6000	350	18	25

PLANS DE COUPE

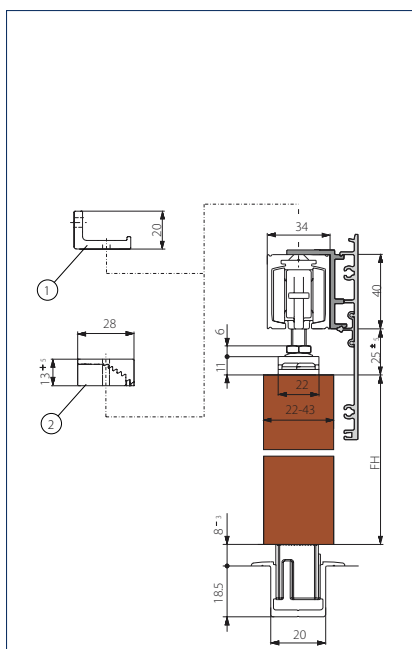


Montage mural / plafond vantaux bois avec capot clipsable 100, d'un côté

FH = Hauteur du vantail

1 = Équerre de fixation murale

2 = Cale de compensation de la hauteur

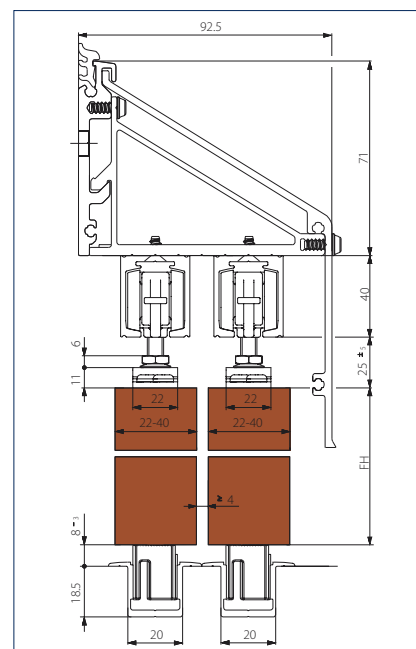


Montage mural / au plafond vantaux bois avec profil d'écartement et capot clipsable 100

FH = Hauteur du vantail

1 = Équerre de fixation murale

2 = Cale de compensation de la hauteur



Montage mural / au plafond bois avec équerre de fixation murale Perlan et capot de protection contre les intempéries

FH = Hauteur du vantail

INFORMATIONS RELATIVES À LA COMMANDE

Désignation	Largeur de vantail de à	Longueur	Finition	Réf.
Kit d'accessoires composants de base Perlan 140 KS protection anti-corrosion pour l'extérieur, pour montage au plafond, composé de : 2 x chariots, 2 x butées de fin de course, 2 x plaques de suspension, 1 x arrêt mécanique, 2 x vis de suspension, 2 x flasques latérales	500 mm 1640 mm			119510
Kit d'accessoires composants de base Perlan 140 KS protection anti-corrosion pour l'extérieur, pour le montage mural, composé de : 2 x chariots doubles, 2 x butées de fin de course, 2 x plaques de suspension, 1 x arrêt mécanique, 2 x vis de suspension, 2 x flasques latérales, équerre murale standard comprise (longueur = max. la longueur du rail tubulaire)	500 mm	1650 mm		119507
	840 mm			
	500 mm	2450 mm		119508
	1240 mm			
500 mm	3250 mm		119509	
1640 mm				
Accessoires				
Plaque de suspension Perlan 140 KS protection anti-corrosion, utilisation à l'extérieur et dans des environnements agressifs, sans élément de fixation			finition inox	117355
Équerre de fixation murale Perlan 140 KS protection anti-corrosion, utilisation à l'extérieur et dans des environnements agressifs, avec coulisseau à rainure et vis de fixation pour rail de roulement tubulaire				119319
Chariots de roulement Perlan 140 KS sans vis de suspension protection anti-corrosion, utilisation à l'extérieur et dans des environnements agressifs, poids de vantail max. 140 kg				117354
Chariots de roulement Perlan 140 KS avec vis de suspension protection anti-corrosion, utilisation à l'extérieur et dans des environnements agressifs, poids de vantail max. 140 kg				120087
Vis de suspension Perlan 140 KS Avec écrou combiné			finition inox	117357



Chariot double



Plaque de suspension



Vis de suspension

GEZE Perlan 140 Télescopique pour applications extérieures à 3 vantaux

GEZE Perlan 140 Télescopique est un système coulissant élégant et peu encombrant pour des passages larges et confortables. Il offre également une protection efficace contre les rayons du soleil lorsqu'il est associé à des volets coulissants de rail et de profil de roulement solide et de qualité garantissent une plus grande durée de vie. Le kit Télescopique peut être confortablement prémonté sur les éléments coulissants. Perlan 140 Télescopique peut également être combiné avec Perlan Duosync. Le système Perlan 140 Télescopique est disponible comme kit d'accessoires complet pour une installation à 2 vantaux. Ce kit comprend tous les éléments pour la fonction télescopique. Il existe un kit d'extension pour un vantail supplémentaire. Pour le rivetage du câble, il existe un kit d'outils de montage GEZE.



DOMAINES D'APPLICATION

- Pour vantaux en bois, en PVC et en métal
- Pour installations à 2 ou 3 vantaux jusqu'à 140 kg par vantail
- En fonction du vantail, entre min. 475 mm et 1700 mm de largeur de vantail
- Tous les autres composants sont identiques au système Perlan 140

DONNÉES TECHNIQUES

Caractéristiques du produit	GEZE Perlan 140 Télescopique pour applications extérieures à 3 vantaux
Matériau de porte	Bois, PVC, métal
Poids du vantail (max.)	140 kg
Nombre de vantaux	2 vantaux, 3 vantaux
Type de montage	Fixation murale, au plafond
Télescopique	•

• = OUI

PRÉSENTATION DES COMPOSANTS

GEZE Perlan 140 Téléscopique pour volets coulissants à trois vantaux

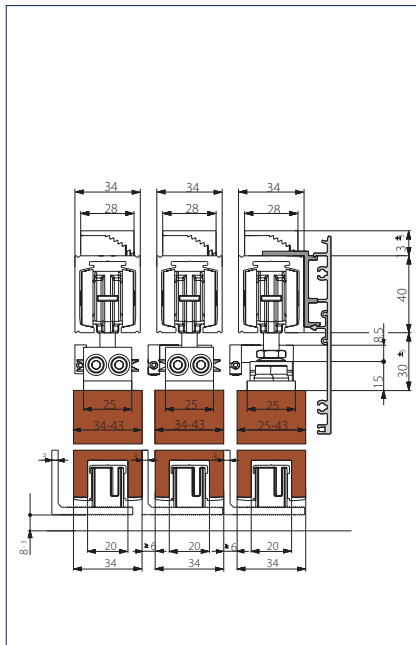


- 1 = Rail de roulement Perlan 140
- 2 = Butées de fin de course Perlan 140
- 3 = Chariots doubles avec vis de suspension Perlan 140
- 4 = Kit d'extension Perlan Téléscopique 3 vantaux

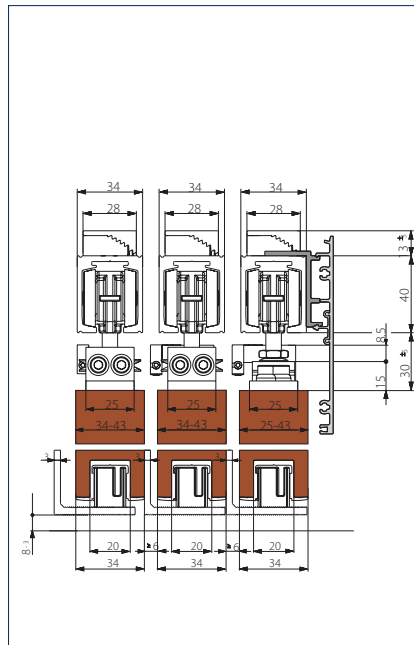
- 5 = Ferrures pour Perlan Téléscopique 2 vantaux
- 6 = Adaptateur mural / plafond pour Perlan Téléscopique
- 7 = Vantail en bois (fourni par le client)
- 8 = Guide sans jeu partie basse pour vantaux en bois

GEZE PERLAN 140 TÉLESCOPIQUE 3 VANTAUX

PLANS DE COUPE



Montage au plafond / bois avec équerre d'écartement et capot clipsable 100



Montage au plafond / bois avec équerre murale et capot de protection contre les intempéries

INFORMATIONS RELATIVES À LA COMMANDE

Désignation	Longueur	Finition	Réf.
Kit d'extension Perlan Téléscopique 3 vantaux pour un 3 ^{ème} vantail, 2 x plaques de suspension Perlan 140 KS			130892
Kit Perlan Téléscopique 2 vantaux pour le fonctionnement télescopique de vantaux en bois, composé de : mécanisme télescopique complet avec éléments de montage, câble de 3,8 m, 4 x plaques de suspension Perlan 140 KS			130891
Accessoires			
Kit d'outils de montage pour le rivetage du câble avec Perlan Téléscopique			134035
Guide au sol en M	6000 mm	EV1	124661
Guide au sol continu en Oméga	6000 mm	EV1	124640
Guide au sol sans jeu avec matériel de fixation			123514
Butée pour guide au sol continu			124655
Butée pour guide au sol continu pour portes en verre			124656
Équerre 100 mm pour guide au sol avec matériel de fixation			123513
Équerre 40 mm pour guide au sol avec matériel de fixation			123511
Équerre 60 mm pour guide au sol avec matériel de fixation			123512

GEZE Perlan AUT 2

GEZE Perlan AUT 2 permet d'automatiser le système Perlan 140 pour vantaux coulissants manuels jusqu'à 120 kg. L'ouverture et la fermeture automatisées, simples et économiques offrent une multitude d'applications : des portes de dressings aux stores et volets coulissants.



Complexe immobilier de luxe Kado Karim, Jurmala, Lettonie (Photo : Aleksandrs Kendenkovs)

DOMAINES D'APPLICATION

- Par ex. pour les portes de dressings ou les volets coulissants en extérieur
- Pour des poids de vantaux jusqu'à 120 kg
- Pour les installations à 1 ou plusieurs vantaux
- Convient pour l'intégration dans un système de bâtiment avec des éléments de commande

DONNÉES TECHNIQUES

Caractéristiques du produit	GEZE Perlan AUT 2
Matériau de porte	Bois, PVC, métal, verre
Poids du vantail (max.)	120 kg
Nombre de vantaux	1 vantail, 2 vantaux
Type de montage	Fixation murale, au plafond
Automatisé	●

● = OUI

Remarque

Un revêtement amovible doit rendre l'accès possible aux alcôves. De plus, le vantail de porte doit être arrêté par une butée de fin de course en plus de la butée du vantail. La butée doit être installée à mi-hauteur de la porte !

PRÉSENTATION DES COMPOSANTS

GEZE Perlan 140 AUT 2

Vantail en bois, montage mural avec plaque de suspension et capot clipsable 100



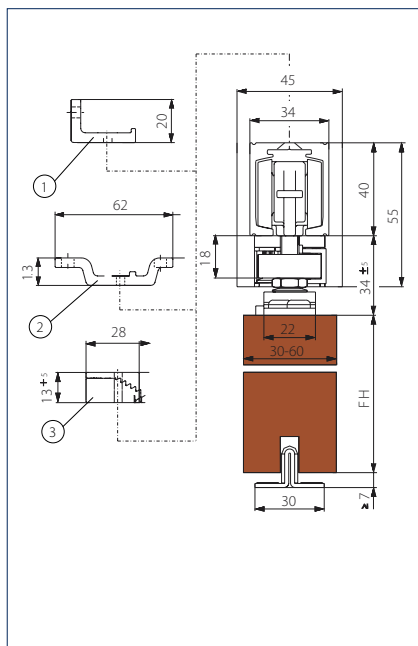
- 1 = Rail de roulement Perlan 140
- 2 = Entraînement Perlan AUT 2
- 3 = Équerres de fixation murale Perlan 140
- 4 = Poulie de renvoi
- 5 = Butées de fin de course Perlan 140
- 6 = Chariots doubles avec vis de suspension Perlan 140
- 7 = Entraîneur vantail bois

- 8 = Courroie crantée
- 9 = Capot clipsable 100
- 10 = Plaque de suspension Perlan 140
- 11 = Interrupteur avec commande et logique intégrée
- 12 = Vantail en bois (fourni par le client)
- 13 = Guide au sol pour vantaux en bois

GEZE PERLAN AUT 2

PLANS DE COUPE

La fixation peut être réalisée directement au plafond ou avec une plaque, ou au mur avec une équerre :



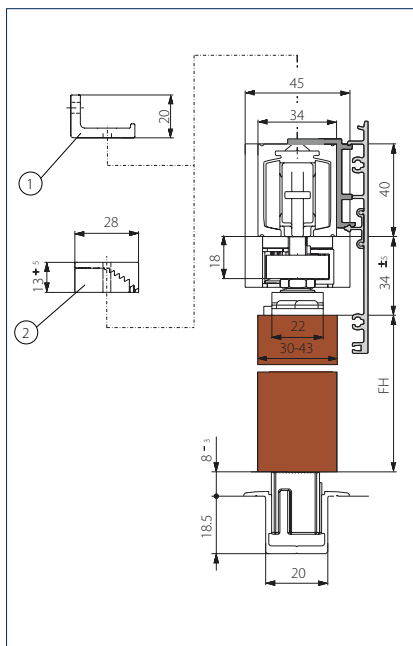
Montage mural / au plafond vantaux bois

FH = Hauteur du vantail

1 = Équerre de fixation murale

2 = Équerre de fixation au plafond

3 = Cale de compensation de la hauteur



Montage mural / au plafond bois avec équerre d'écartement et capot clipsable 100 d'un côté

FH = Hauteur du vantail

1 = Équerre de fixation murale

2 = Cale de compensation de la hauteur

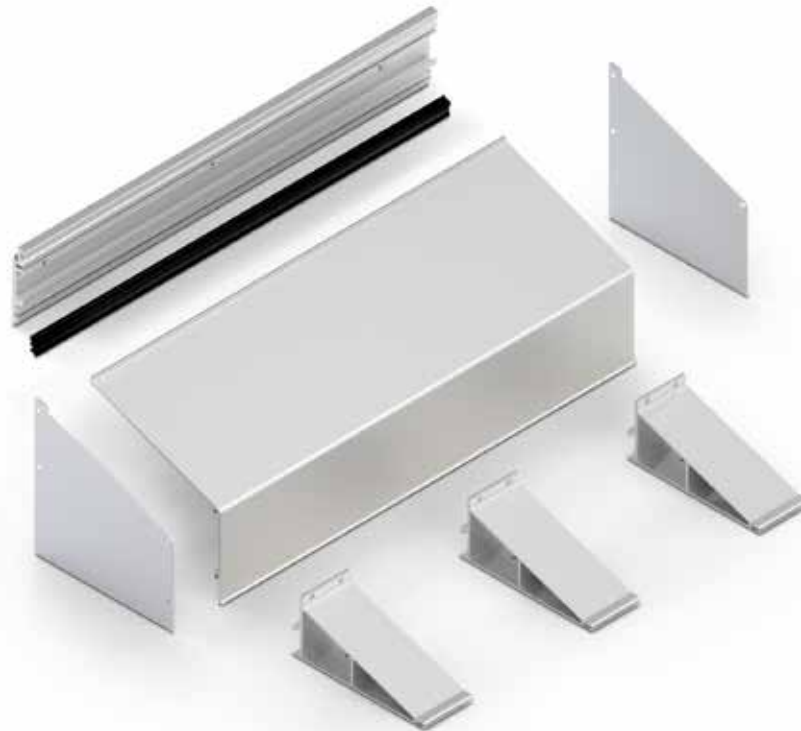
INFORMATIONS RELATIVES À LA COMMANDE

Désignation	Longueur	Réf.
Kit Perlan AUT 2 pour l'automatisation de volets coulissants avec un poids de vantail de max. 120 kg, composé de : 1 x moteur, 1 x courroie crantée de 12,5 m, 1 x entraîneur vantaux, 1 x poulie de renvoi, 1 x bouton avec commande		147543
Accessoires		
Entraîneur vantaux bois pour Perlan AUT-NT / AUT 2 / Duosync, 2 x vis de suspensions allongées		134280
Interrupteur supplémentaire Perlan AUT (sans commande)		126181
Courroie crantée Perlan AUT-NT / AUT 2	78 000 mm	141500
Courroie crantée Perlan AUT-NT / AUT 2 sur mesure		141561

GEZE PERLAN 140 ÉQUERRES MURALES AVEC CAPOT DE PROTECTION CONTRE LES INTEMPÉRIES

GEZE Perlan 140 Équerres murales avec capot de protection contre les intempéries

L'équerre de fixation murale GEZE Perlan 140 avec capot de protection contre les intempéries est adaptée pour la fixation des volets coulissants à l'extérieur. Il supporte de manière sûre et fiable jusqu'à trois rails de roulement Perlan 140. Pour cela, il existe des équerres en trois dimensions. La capacité de charge maximale est de 420 kg/m. Cela signifie un poids de vantail maximal de 140 kg avec trois volets coulissants parallèles. Tous les composants sont fabriqués en matériaux anti-corrosion et sont adaptés pour une utilisation extérieure. Les rails de roulement peuvent être entièrement prémontés au sol avec les équerres ce qui évite les travaux difficiles en hauteur. Ensuite, le système doit simplement être fixé à l'aide de vis dans le profil mural préalablement installé. L'équerre murale avec capot de protection contre les intempéries est également disponible entièrement montée. Les profils et accessoires peuvent également être commandés séparément. Le profil de recouvrement est disponible en EV1 ou en finition inox ou dans tous les RAL standard sur demande.



DOMAINES D'APPLICATION

- Pour volets coulissants extérieurs
- Pour 1 à 3 rails de roulement Perlan 140
- Pour 1 à 3 éléments coulissants parallèles avec un poids de vantail jusqu'à 140 kg max.
- Convient également pour Perlan AUT 2 comme protection contre les intempéries

DONNÉES TECHNIQUES

Caractéristiques du produit	GEZE Perlan 140 Équerres murales avec capot de protection contre les intempéries
Matériau de porte	Bois, PVC, métal, verre
Nombre de vantaux	1 vantail, 2 vantaux, 3 vantaux
Type de montage	Fixation murale
Automatisé	•

• = OUI

GEZE PERLAN 140 ÉQUERRES MURALES AVEC CAPOT DE PROTECTION CONTRE LES INTEMPÉRIES

PRÉSENTATION DES COMPOSANTS

GEZE Perlan 140

Équerres de fixation murale avec capot de protection contre les intempéries

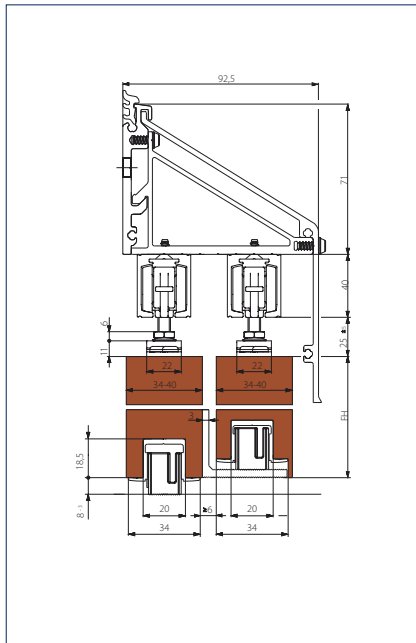


- 1 = Profil de fixation murale Perlan 140
- 2 = Joint d'étanchéité mural
- 3 = Capot de recouvrement pour fixation murale Perlan 140
- 4 = Flasques latérales pour fixation murale Perlan 140
- 5 = Équerres de fixation murale Perlan 140
- 6 = Rail de roulement Perlan 140

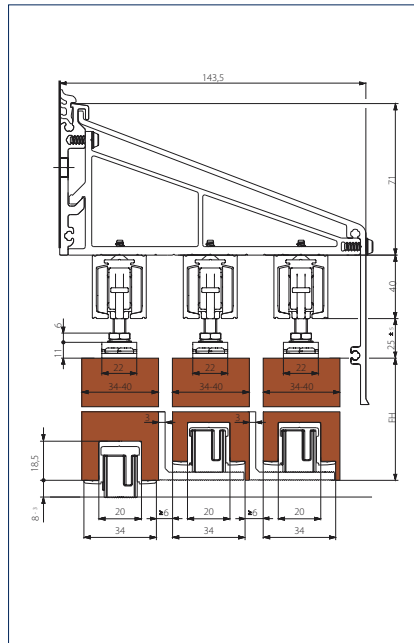
- 7 = Butées de fin de course Perlan 140
- 8 = Chariots doubles avec vis de suspension Perlan 140
- 9 = Plaque de suspension Perlan 140
- 10 = Vantail en bois (fourni par le client)
- 11 = Guide sans jeu partie basse pour vantaux en bois

GEZE PERLAN 140 ÉQUERRES MURALES AVEC CAPOT DE PROTECTION CONTRE LES INTEMPÉRIES

PLANS DE COUPE



Équerre de fixation murale et capot de protection contre les intempéries, bois, variante moyenne exemple 2 vantaux



Équerre de fixation murale et capot de protection contre les intempéries, bois, variante longue exemple 3 vantaux

INFORMATIONS RELATIVES À LA COMMANDE

Désignation	Longueur	Finition	Réf.
Capot de recouvrement court	6000 mm	EV1	127264
Capot de recouvrement court		EV1	127265
Sur mesure		selon RAL	127674
Capot de recouvrement moyen	6000 mm	EV1	127266
Capot de recouvrement moyen		selon RAL	127675
Sur mesure			
Capot de recouvrement long	6000 mm	EV1	127268
Capot de recouvrement long		EV1	127269
Sur mesure		selon RAL	127676
Fixation murale pré-percée	6000 mm	EV1	127259
Fixation murale pré-percée		EV1	127260
sur mesure		selon RAL	127673
Kit d'équerres de fixation courtes avec vis de fixation pour profil mural et de recouvrement		EV1	127320
Kit d'équerres de fixation longues avec vis de fixation pour profil mural et de recouvrement		EV1	127323
Kit d'équerres de fixation moyennes avec vis de fixation pour profil mural et de recouvrement		EV1	127322
Kit de fixation murale Perlan 140 configurable selon les besoins du client			127582
Accessoires			
Joint d'étanchéité mural à utiliser avec « équerre murale invisible Perlan jusqu'à 43 mm » ou « profil standard fixation murale pour utilisation extérieure »	200000 mm	noir	127311
Joint d'étanchéité mural sur mesure, à utiliser avec « équerre murale invisible Perlan jusqu'à 43 mm » ou « profil de base fixation murale à l'extérieur »		noir	127731
Kit de flasques latérales courtes 2 pièces, avec vis de fixation		EV1	127313
		selon RAL	127317
Kit de flasques latérales longues 2 pièces, avec vis de fixation		EV1	127316
		selon RAL	127319
Kit de flasques latérales moyennes 2 pièces, avec vis de fixation		EV1	127314
		selon RAL	127318

Caractéristiques du produit

Informations sur les systèmes pour portes coulissantes

Conformément à la responsabilité du fabricant du fait de ses produits, telle que définie par la législation sur la responsabilité du produit (§ 4 ProdHG en Allemagne), les renseignements suivants s'appliquent aux systèmes pour portes coulissantes. Le non-respect libère le fabricant de son devoir de responsabilité.

Renseignements sur le produit et utilisation conforme

Les ferrures de portes coulissantes dans le sens de cette définition sont des ferrures pour vantaux coulissants et éléments semblables, désignés ci-après par objets, qui normalement ne sont pas déplacés plus rapidement qu'à la vitesse de marche. Les ferrures se montent sur des vantaux en bois, en PVC, en verre, en aluminium ou en acier ou autres combinaisons de matériaux. Un guide au sol est prévu sur la traverse horizontale inférieure du vantail. Pour un environnement humide, en cas d'exposition directe aux intempéries, de vents latéraux, à proximité de la mer ou dans un environnement fortement corrosif, des modèles spéciaux doivent être utilisés. Une utilisation conforme requiert notamment le montage par du personnel qualifié. La ferrure doit être suffisamment solide en tous ces points. Le montage ne doit pas entraver ni modifier le fonctionnement de la ferrure. Pour limiter le déplacement du vantail, des butées doivent être utilisées.

Utilisation incorrecte

On parle d'utilisation incorrecte, c.-à-d. d'une utilisation non-conforme des ferrures de portes coulissantes, en particulier quand :

- les ferrures doivent supporter une charge supérieure à la capacité maximale indiquée dans le catalogue ou d'autres documentations relatives au produit,
- le montage n'est pas correct, voire la fixation est insuffisante,
- les températures ambiantes sont trop élevées ou trop basses,
- des produits particulièrement agressifs peuvent avoir des effets nuisibles,
- la porte est soumise à des efforts de poussée ou de traction trop élevés,
- la position du rail de roulement dévie trop de la position horizontale,
- des corps étrangers ont pénétré dans le rail,
- les chariots sont soumis à une vitesse trop élevée,
- des modifications non convenues avec le fabricant ont été effectuées,
- des obstacles se trouvent dans la zone d'ouverture ou entre les vantaux, voire entre l'objet, et entravent donc l'utilisation conforme,
- des charges supplémentaires sont exercées sur le vantail, voire sur l'objet,
- une personne ou un objet est coincé entre le vantail et le bâti lors de la fermeture de la porte, ou une personne ou un obstacle se trouve dans cette zone lors de la fermeture du vantail.

Performances du produit

Dans la mesure où les performances du produit ne sont pas définies concrètement dans nos catalogues, brochures, descriptifs de performance et autres instructions relatives au produit, il faudra se mettre d'accord avec nous sur les exigences liées à nos ferrures. Nos spécifications concernant l'assemblage des ferrures doivent obligatoirement être suivies.

Entretien et maintenance du produit

La fixation et l'usure des éléments de sécurité des ferrures doivent être contrôlées régulièrement selon les exigences, les vis de fixation doivent être resserrées, voire remplacées. De plus, les travaux d'entretien et de maintenance suivants doivent être réalisés :

- Vérification du fonctionnement de toutes les pièces mobiles,
- Utilisation de produits d'entretien n'altérant pas la protection anti-corrosion des ferrures,
- Remplacement des ferrures défectueuses,
- Réglage et remplacement des ferrures par une entreprise spécialisée.

Obligation d'information et d'instructions

Le concepteur, le revendeur spécialisé, le monteur, le maître d'ouvrage et l'utilisateur disposent des moyens suivants pour répondre aux devoirs d'information et d'instruction :

- Catalogues, brochures
- Libellés d'appel d'offres, devis
- Instructions de mise en place, voire de montage, schémas de montage

Afin de garantir une mise en œuvre adaptée, un fonctionnement fiable, et la maintenance et l'entretien corrects de ferrures,

- les architectes et les concepteurs sont tenus de demander les informations requises du produit et de les suivre,
- les revendeurs spécialisés sont tenus de tenir compte des informations sur les produits et, en particulier de demander toutes les instructions nécessaires et de les transmettre aux monteurs,
- les monteurs sont tenus de respecter toutes les informations relatives aux produits et de les transmettre au client et à l'utilisateur.

Bases pour la sécurité du système Perlan AUT

Risques principaux

Tensions électriques dangereuses : le système Perlan AUT fonctionne avec une tension électrique dangereuse. Les opérations de montage, de démontage et de branchement du bouton de commande et du moteur doivent uniquement être effectuées par des personnes agréées utilisant des outils bien adaptés. Couper l'alimentation électrique avant toute opération et protéger le système contre une remise en marche involontaire.

Branchement aux sources d'énergie

Le système Perlan AUT doit être raccordé exclusivement conformément aux instructions des fiches techniques.

Le client doit pouvoir déconnecter tous les branchements des sources d'énergie.

Mesures de sécurité

- Emplacement des instructions de montage : les instructions de montage doivent être conservées par les monteurs ou le personnel de maintenance compétent. Ces derniers sont responsables de la bonne installation et de la maintenance de l'installation.
- Remplacement des dispositifs de sécurité : aucun dispositif de sécurité ne peut être démonté, ni être mis hors service. Seul le personnel de service agréé est autorisé à le faire. Après une opération de maintenance, le fonctionnement normal ne doit reprendre qu'une fois que tous les dispositifs de sécurité auront été réinstallés et contrôlés.

Pièces détachées à utiliser

Seules les pièces détachées d'origine GEZE doivent être utilisées pour l'entretien et la maintenance.

Classification selon EN 1527

Catégorie d'utilisation (1^{er} chiffre)

Aucune catégorie d'utilisation ne s'applique.

Endurance (2^{ème} chiffre)

- Classe 1 = 5 000 cycles
- Classe 2 = 10 000 cycles
- Classe 3 = 25 000 cycles
- Classe 4 = 50 000 cycles
- Classe 5 = 75 000 cycles
- Classe 6 = 100 000 cycles

Poids de la porte (3^{ème} chiffre)

- Classe 1 = porte jusqu'à 50 kg
- Classe 2 = porte de 51 kg jusqu'à 100 kg
- Classe 3 = porte de 101 kg jusqu'à 330 kg
- Classe 4 = porte de plus de 330 kg

Résistance au feu (4^{ème} chiffre)

Aucune classe n'est définie pour ce produit.

Sécurité des personnes (5^{ème} chiffre)

Tous les systèmes de construction pour portes coulissantes et portes pliantes qui respectent cette norme doivent être classés dans la catégorie 1 en termes de sécurité.

Résistance à la corrosion (6^{ème} chiffre)

Selon les 5 classes fixées par la norme EN 1670, les produits sont répertoriés dans les classes 1 à 4. La classe 0 correspond aux produits non testés.

Sécurité des biens (7^{ème} chiffre)

Aucune classe n'est fixée pour la protection.

Type de porte (8^{ème} chiffre)

- Classe 1 = porte coulissante
- Classe 2 = porte pliante (2 vantaux)
- Classe 3 = porte pliante à plusieurs vantaux

Valeur maximale admissible pour la friction initiale (9^e chiffre)

Il existe trois classes :

Poids de la porte	0 - 50 kg	51-100 kg	101-330 kg	> 330 kg
Classe 1	50 N	80 N	100 N	5 % *
Classe 2	40 N	60 N	5 % *	4 % *
Classe 3	30 N	40 N	4 % *	3 % *

* % du poids de la porte

Techniques pour portes

01	Ferme-portes en applique
02	Unités d'arrêt
03	Ferme-portes intégrés
04	Pivots de sol et pentures pour portes en verre
05	Systèmes pour portes coulissantes manuelles

Systèmes de portes automatiques

06	Portes battantes
07	Portes coulissantes, télescopiques et pliantes
08	Portes coulissantes cintrées et demi-cintre
09	Portes tournantes
10	Organes de commande et de sécurité

RWA et systèmes pour fenêtres

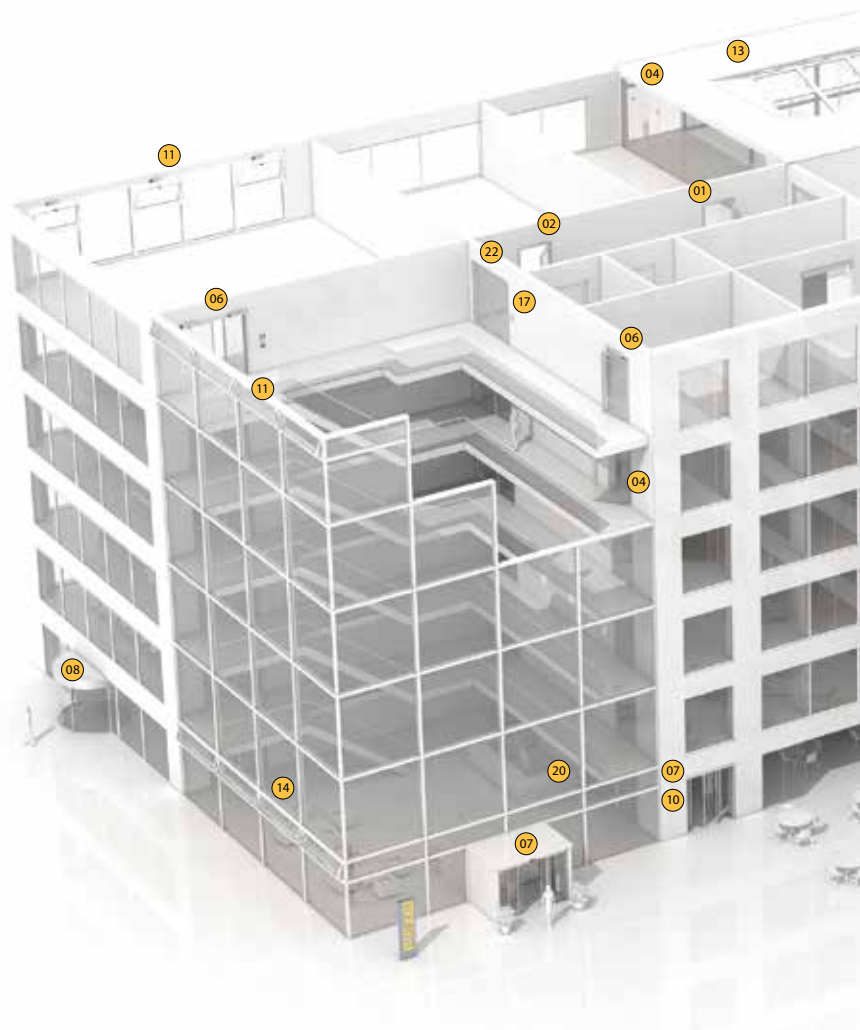
11	Ferme-impostes
12	Systèmes d'ouverture et de verrouillage électriques
13	Entraînements électriques linéaires et à vérins
14	Entraînements électriques à chaîne
15	Systèmes d'extraction de fumée et de chaleur (RWA)

Techniques de sécurité

16	Systèmes pour issues de secours
17	Systèmes de contrôle d'accès
18	Serrures antipaniques
19	Gâches électriques
20	Système de gestion des bâtiments

Systèmes tout verre

21	Systèmes de parois coulissantes manuelles MSW
22	Systèmes intégrés pour éléments tout verre (IGG)





Techniques pour portes

Les ferme-portes GEZE convainquent par la diversité de leurs fonctions, leur efficacité et pour leur durée de vie élevée. Un design uniforme, la possibilité de combinaison avec toutes les largeurs et poids de vantaux possibles ainsi que leurs nombreux réglages facilitent le choix. Ils sont continuellement améliorés par de nouvelles fonctions. Par exemple, les exigences en matière d'accessibilité ainsi que de protection contre les incendies peuvent être remplies avec nos systèmes de ferme-portes.

Systèmes de portes automatiques

Les systèmes de portes automatiques GEZE offrent de très nombreuses possibilités d'agencement. Ils se démarquent par la dernière technologie d'entraînement innovante et hautement performante, la sécurité, l'accessibilité ainsi que par leur design uniforme haut de gamme. GEZE offre des solutions complètes pour répondre aux exigences les plus diverses.

RWA et techniques pour fenêtres

Les systèmes de désenfumage et d'extraction de chaleur ainsi que les systèmes de ventilation GEZE représentent des solutions qui répondent aux différentes contraintes en matière de fenêtres. L'offre complète s'étend des systèmes d'entraînement à efficacité énergétique pour l'aération et le désenfumage naturels aux solutions complètes d'amenée et d'évacuation de l'air, également comme extracteurs de fumée et de chaleur naturels certifiés.

Technique de sécurité

La technique de sécurité GEZE est essentielle lorsqu'il s'agit de prévention contre les incendies, de contrôle d'accès et de sécurité anti-cambriolage pour les issues de secours. Pour répondre à chacun de ces objectifs, GEZE offre des solutions individuelles et des concepts adaptés qui associent les différentes obligations de sécurité à un système intelligent, et qui ferment simultanément les portes et les fenêtres en cas de danger.

Systèmes de gestion des bâtiments

Avec le système de gestion pour bâtiments, les solutions de techniques de porte, de fenêtre et de sécurité GEZE peuvent être intégrées à la sécurité et à la surveillance des bâtiments. En tant que système de commande et de visualisation central, il surveille et contrôle les différents automatismes et garantit la sécurité grâce à de nombreuses possibilités de réseaux.

Systèmes tout verre

Les systèmes tout verre GEZE permettent un agencement ouvert et transparent. Ils s'intègrent harmonieusement à l'architecture du bâtiment ou se démarquent de manière accentuée. GEZE offre une grande variété de technologies pour des systèmes de parois et de portes coulissantes fonctionnels, très résistants et esthétiques, garantissant à la fois une liberté d'aménagement et de sécurité.

GEZE GmbH
P.O. Box 1363
71226 Leonberg
Germany

GEZE GmbH
Reinhold-Vöster-Straße 21-29
71229 Leonberg
Germany
Telefon +49 7152 203 0
Telefax +49 7152 203 310
www.geze.com

Germany
GEZE GmbH
Niederlassung Süd-West
Breitwiesenstraße 8
71229 Leonberg
Tel. +49 7152 203 594
Fax +49 7152 203 438
leonberg.de@geze.com

GEZE GmbH
Niederlassung Süd-Ost
Parkring 17
85748 Garching bei München
Tel. +49 7152 203 6440
Fax +49 7152 203 77050
muenchen.de@geze.com

GEZE GmbH
Niederlassung Ost
Albert-Einstein-Ring 5
14532 Kleinmachnow bei Berlin
Tel. +49 7152 203 6840
Fax +49 7152 203 76849
berlin.de@geze.com

GEZE GmbH
Niederlassung Mitte/Luxemburg
Adenauerallee 2
61440 Oberursel (b. Frankfurt)
Tel. +49 7152 203 6888
Fax +49 7152 203 6891
frankfurt.de@geze.com

GEZE GmbH
Niederlassung West
Heltorfer Straße 12
40472 Düsseldorf
Tel. +49 7152 203 6770
Fax +49 7152 203 76770
duesseldorf.de@geze.com

GEZE GmbH
Niederlassung Nord
Albert-Schweitzer-Ring 24-26 (3. OG)
22045 Hamburg
Tel. +49 7152 203 6602
Fax +49 7152 203 76608
hamburg.de@geze.com

GEZE Service GmbH
Niederlassung Süd-West
Reinhold-Vöster-Straße 25
71229 Leonberg
Tel. +49 7152 203 3392
Fax +49 7152 203 3359
service-leonberg.de@geze.com

GEZE Service GmbH
Niederlassung Süd
Parkring 17
85748 Garching bei München
Tel. +49 7152 203 3392
Fax +49 7152 203 3359
service-muenchen.de@geze.com

GEZE Service GmbH
Niederlassung Mitte
Oberurseler Str. 69
61440 Oberursel
Tel. +49 7152 203 3392
Fax +49 7152 203 3359
service-oberursel.de@geze.com

GEZE Service GmbH
Niederlassung West
Heltorfer Straße 12
40472 Düsseldorf
Tel. +49 7152 203 3392
Fax +49 7152 203 3359
service-duesseldorf.de@geze.com

GEZE Service GmbH
Niederlassung Ost
Albert-Einstein-Ring 5
14532 Kleinmachnow bei Berlin
Tel. +49 7152 203 3392
Fax +49 7152 203 3359
service-berlin.de@geze.com

GEZE Service GmbH
Niederlassung Nord
Albert-Schweitzer-Ring 24-26 (3. OG)
22045 Hamburg
Tel. +49 7152 203 3392
Fax +49 7152 203 3359
service-hamburg.de@geze.com

Austria
GEZE Austria
Wiener Bundesstrasse 85
A-5300 Hallwang
Tel: +43 6225 87180
Fax: +43 6225 87180 299
austria.at@geze.com

**Baltic States –
Lithuania / Latvia / Estonia**
Tel. +371 678960 35
baltic-states@geze.com

Benelux
GEZE Benelux B.V.
Industrieterrein Kapelbeemd
Steenoven 36
5626 DK Eindhoven
Tel. +31 4026290 80
Fax +31 4026290 85
benelux.nl@geze.com

Bulgaria
GEZE Bulgaria - Trade
Representative Office
Nickolay Haitov 34 str., fl. 1
1172 Sofia
Tel. +359 247043 73
Fax +359 247062 62
office-bulgaria@geze.com

China
GEZE Industries (Tianjin) Co., Ltd.
Shuangchenzhong Road
Beichen Economic Development
Area (BEDA)
Tianjin 300400, P.R. China
Tel. +86 22 26973995
Fax +86 22 26972702
chinasales@geze.com.cn

GEZE Industries (Tianjin) Co., Ltd.
Branch Office Shanghai
Jia Little Exhibition Center
Room C 2-102
Shenzhuan Rd. 6000
201619 Shanghai, P.R. China
Tel. +86 21 52340960
Fax +86 21 64472007
chinasales@geze.com.cn

GEZE Industries (Tianjin) Co., Ltd.
Branch Office Guangzhou
Room 17 C 3
Everbright Bank Building, No.689
Tian He Bei Road
510630 Guangzhou, P.R. China
Tel. +86 20 38731842
Fax +86 20 38731834
chinasales@geze.com.cn

GEZE Industries (Tianjin) Co., Ltd.
Branch Office Beijing
Room 04-05, 7th Floor
Red Sandalwood Plaza
No. 27 Jianguo Road
Chaoyang District
100024 Beijing, P.R.China
Tel. +86 10 85756009
Fax +86 10 85758079
chinasales@geze.com.cn

France
GEZE France S.A.R.L.
ZAC de l'Orme Rond
RN 19
77170 Servon
Tel. +33 1 606260 70
Fax +33 1 606260 71
france.fr@geze.com

Hungary
GEZE Hungary Kft.
Hungary-2051 Biatorbágy
Vendel Park
Huber u. 1.
Tel. +36 23532 735
Fax +36 23532 738
office-hungary@geze.com

Iberia
GEZE Iberia S.R.L.
C/ Andorra 24
08830 Sant Boi de Llobregat
(Barcelona)
Tel. +34 902194 036
Fax +34 902194 035
info@geze.es

India
GEZE India Private Ltd.
MF 2 & 3, Guindy Industrial Estate
Ekkattuthangal
Chennai 600 097
Tamilnadu
Tel. +91 44 406169 00
Fax +91 44 406169 01
office-india@geze.com

Italy
GEZE Italia S.r.l
Sede di Vimercate
Via Fiorbellina 20
20871 Vimercate (MB)
Tel. +39 0399530401
Fax+39 039 9530459/419
italia.it@geze.com

Sede di Roma
Via Lucrezia Romana, 91
00178 Roma
Tel. +39 039 9530401
Fax +39 039 9530449
italia.it@geze.com

Poland
GEZE Polska Sp. z o.o.
ul. Marywilska 24
03-228 Warszawa
Tel. +48 224 404 440
Fax +48 224 404 400
geze.pl@geze.com

Romania
GEZE Romania S.R.L.
IRIDE Business Park,
Str. Dimitrie Pompeiu nr. 9-9a,
Building 10, Level 2, Sector 2,
020335 Bucharest
Tel.: +40 212507 750
Fax: +40 316201 258
office-romania@geze.com

Russia
OOO GEZE RUS
Gamsonovskiy Per. 2
115191 Moscow
Tel. +7 495 93306 59
Fax +7 495 93306 74
office-russia@geze.com

Scandinavia – Sweden
GEZE Scandinavia AB
Mallslingan 10
Box 7060
18711 Täby, Sweden
Tel. +46 87323 400
Fax +46 87323 499
sverige.se@geze.com

Scandinavia – Norway
GEZE Scandinavia AB avd. Norge
Industriveien 34 B
2073 Dal
Tel. +47 63957 200
Fax +47 63957 173
norge.se@geze.com

Scandinavia – Denmark
GEZE Danmark
Branch office of GEZE Scandinavia AB
Mårkærvej 13 J-K
2630 Taastrup
Tel. +45 463233 24
Fax +45 463233 26
danmark.se@geze.com

Singapore
GEZE (Asia Pacific) Pte. Ltd.
21 Bukit Batok Crescent
#23-75 Wcga Tower
Singapore 658065
Tel: +65 6846 1338
Fax: +65 6846 9353
gezesea@geze.com.sg

South Africa
Geze South Africa (Pty) Ltd.
GEZE, Building 3, 1019 Morkels Close
Midrand 1685
Tel: +87 94337 88
Fax: +86 66137 52
info@gezesa.co.za

Switzerland
GEZE Schweiz AG
Zelglimatte 1A
6260 Reiden
Tel. +41 62 28554 00
Fax +41 62 28554 01
schweiz.ch@geze.com

Turkey
GEZE Kapı ve Pencere Sistemleri
San. ve Tic. Ltd. Sti.
İstanbul Anadolu Yakası Organize
Sanayi Bölgesi
Gazi Bulvarı Caddesi 8.Sokak No:8
Tuzla-İstanbul
Tel. +90 216 45543 15
Fax +90 216 45582 15
office-turkey@geze.com

Ukraine
LLC GEZE Ukraine
17 Viskozna street,
Building 93-B, Office 12
02660 Kyiv
Tel./Fax +38 445012225
office-ukraine@geze.com

United Arab Emirates/GCC
GEZE Middle East
P.O. Box 17903
Jebel Ali Free Zone
Dubai
Tel. +971 48833 112
Fax +971 48833 240
gezeme@geze.com

United Kingdom
GEZE UK Ltd.
Blenheim Way
Fradley Park
Lichfield
Staffordshire WS13 8SY
Tel. +44 15434430 00
Fax +44 15434430 01
info.uk@geze.com

REPRÉSENTANT GEZE